



TIMKEN

PARA MAIOR DETALHE:
CONSULTAR CATALOGOS DAS MARCAS, CONSTANTES NESTE SEPARADOR.

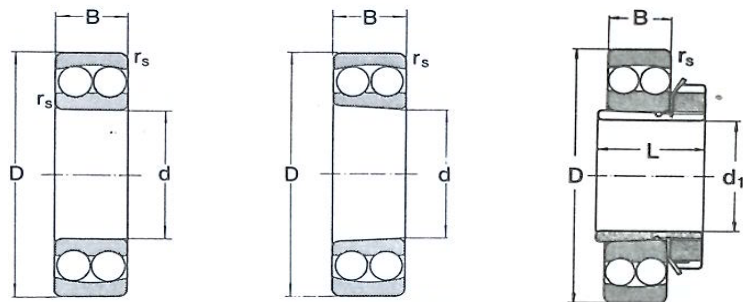


LINHA APOIO TIMKEN: +351 910 800 900

ROLAMENTOS AUTOCOMPENSADORES



R. AUTOCOMPENSADORES DE ESFERAS



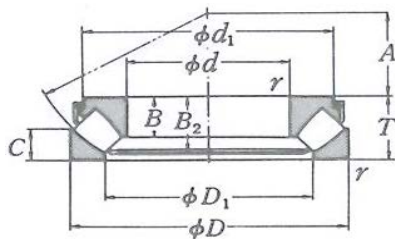
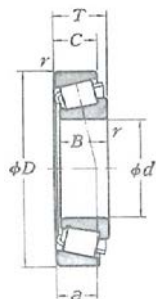
FURO CILÍNDRICO

FURO CÓNICO

d	D	B	Cilíndrico	d1	Cónico	Casquilho
5	19	6	135			
6	19	6	126			
7	22	7	127			
8	22	7	108			
9	26	8	129			
10	30	9	1200			
	30	14	2200			
	35	11	1300			
	35	17	2300			
12	32	10	1201			
	32	14	2201			
	37	12	1301			
	37	17	2301			
15	35	11	1202			
	35	14	2202			
	42	13	1302			
	42	17	2302			
17	40	12	1203			
	40	16	2203			
	47	14	1303			
	47	19	2303			
20	47	14	1204	17	1204 K	H 204
	47	18	2204	17	2204 K	H 304
	52	15	1304	17	1304 K	H 304
	52	21	2304	17	2304 K	H 2304
25	52	15	1205	20	1205 K	H 205
	52	18	2205	20	2205 K	H 305
	62	17	1305	20	1305 K	H 305
	62	24	2305	20	2305 K	H 2305
30	62	16	1206	25	1206 K	H 206
	62	20	2206	25	2206 K	H 306
	72	19	1306	25	1306 K	H 306
	72	27	2306	25	2306 K	H 2306
35	72	17	1207	30	1207 K	H 207
	72	23	2207	30	2207 K	H 307
	80	21	1307	30	1307 K	H 307
	80	31	2307	30	2307 K	H 2307
40	80	18	1208	35	1208 K	H 208
	80	23	2208	35	2208 K	H 308
	90	23	1308	35	1308 K	H 308
	90	33	2308	35	2308 K	H 2308
45	85	19	1209	40	1209 K	H 209
	85	23	2209	40	2209 K	H 309
	100	25	1309	40	1309 K	H 309
	100	36	2309	40	2309 K	H 2309
50	90	20	1210	45	1210 K	H 210
	90	23	2210	45	2210 K	H 310
	110	27	1310	45	1310 K	H 310
	110	40	2310	45	2310 K	H 2310

d	D	B	Cilíndrico	d1	Cónico	Casquilho
55	100	21	1211	50	1211 K	H 211
	100	25	2211	50	2211 K	H 311
	120	29	1311	50	1311 K	H 311
	120	43	2311	50	2311 K	H 2311
60	110	22	1212	55	1212 K	H 212
	110	28	2212	55	2212 K	H 312
	130	31	1312	55	1312 K	H 312
	130	46	2312	55	2312 K	H 2312
65	120	23	1213	60	1213 K	H 213
	120	31	2213	60	2213 K	H 313
	140	33	1313	60	1313 K	H 313
	140	48	2313	60	2313 K	H 2313
70	125	24	1214			
	125	31	2214			
	150	35	1314			
	150	51	2314			
75	130	25	1215	65	1215 K	H 215
	130	31	2215	65	2215 K	H 315
	160	37	1315	65	1315 K	H 315
	160	55	2315	65	2315 K	H 2315
80	140	26	1216	70	1216 K	H 216
	140	33	2216	70	2216 K	H 316
	170	39	1316	70	1316 K	H 316
	170	58	2316	70	2316 K	H 2316
85	150	28	1217	75	1217 K	H 217
	150	36	2217	75	2217 K	H 317
	180	41	1317	75	1317 K	H 317
	180	60	2317	75	2317 K	H 2317
90	160	30	1218	80	1218 K	H 218
	160	40	2218	80	2218 K	H 318
	190	43	1318	80	1318 K	H 318
	190	64	2318	80	2318 K	H 2318
95	170	32	1219	85	1219 K	H 219
	170	43	2219	85	2219 K	H 319
	200	45	1319	85	1319 K	H 319
	200	67	2319	85	2319 K	H 2319
100	180	34	1220	90	1220 K	H 220
	180	46	2220	90	2220 K	H 320
	215	47	1320	90	1320 K	H 320
	215	73	2320	90	2320 K	H 2320
105	190	36	1221			
	190	50	2221			
	225	49	1321			
	225	77	2321			
110	200	38	1222	100	1222 K	H 222
	200	53	2222	100	2222 K	H 322
	240	50	1322	100	1322 K	H 322
	240	80	2322	100	2322 K	H 2322

ROLOS CÔNICOS - AXIAIS AUTOCOMPENSADORES



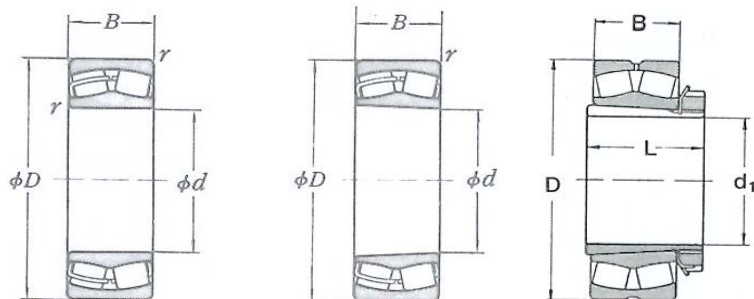
SÉRIE MÉTRICA

d	D	T	B	C	Ref
140	300	68	62	53	30328
	300	108	102	85	32328
150	210	38	36	31	32930
	225	48	48	36	32030
	270	49	45	38	30230
	270	77	73	60	32230
	320	72	65	55	30330
	320	114	108	90	32330
160	220	38	36	31	32932
	240	51	51	38	32032
	290	52	48	40	30232
	290	84	80	67	32232
	340	75	68	58	30332
	340	121	114	95	32332
170	230	38	36	31	32934
	260	57	57	43	32034
	310	57	52	43	30234
	310	91	86	71	32234
	360	80	72	62	30334
	360	127	120	100	32334
180	250	45	42	36	32936
	280	64	64	48	32036
	320	57	52	43	30236
	320	91	86	71	32236
	380	83	75	64	30336
	380	134	126	106	32336
190	260	45	42	36	32938
	290	64	64	48	32038
	290	64	60	52	32038
	340	60	55	46	30238
	340	97	92	75	32238
	400	86	78	65	30338
	400	140	132	109	32338
200	310	70	70	53	32040
	360	64	58	48	30240
	360	104	98	82	32240
	420	89	80	67	30340
	420	146	138	115	32340
220	340	76	72	62	32044
	400	72	65	54	30244
	400	114	108	90	32244
	460	97	88	73	30344
	460	154	145	122	32344
240	360	76	76	57	32048
	440	79	72	60	30248
	440	127	120	100	32248
	500	105	95	80	30348
	500	165	155	132	32348
260	400	87	87	65	32052
	480	89	80	67	30252
	480	137	130	106	32252

d	D	H	Ref
60	130	42	29412
65	140	45	29413
70	150	48	29414
75	160	51	29415
80	170	54	29416
85	150	39	29317
	180	58	29417
90	155	39	29318
	190	60	29418
100	170	42	29320
	210	67	29420
110	190	48	29322
	230	73	29422
120	210	54	29324
	250	78	29424
130	225	58	29326
	270	85	29426
140	240	60	29328
	280	85	29428
150	250	60	29330
	300	90	29430
160	270	67	29332
	320	95	29432
170	280	67	29334
	340	103	29434
180	300	73	29336
	360	109	29436
190	320	78	29338
	380	115	29438
200	280	48	29240
	340	85	29340
	400	122	29440
220	300	48	29244
	360	85	29344
	420	122	29444
240	340	60	29248
	380	85	29348
	440	122	29448
260	360	60	29252
	420	95	29352
	480	132	29452
280	380	60	29256
	440	95	29356
	520	145	29456
300	420	73	29260
	480	109	29360
	540	145	29460
320	440	73	29264
	500	109	29364
	580	155	29464

d	D	H	Ref
340	460	73	29268
	540	122	29368
	620	170	29468
360	500	85	29272
	560	122	29372
	640	170	29472
380	520	85	29276
	600	132	29376
	670	175	29476
400	540	85	29280
	620	132	29380
	710	185	29480
420	580	95	29284
	650	140	29384
	730	185	29484
440	600	95	29288
	680	145	29388
	780	206	29488
460	620	95	29292
	710	150	29392
	800	206	29492
480	650	103	29296
	730	150	29396
	850	224	29496
	670	103	292/500
	750	150	293/500
	870	224	294/500

R. AUTOCOMPENSADORES DE ROLOS



FURO CILÍNDRICO

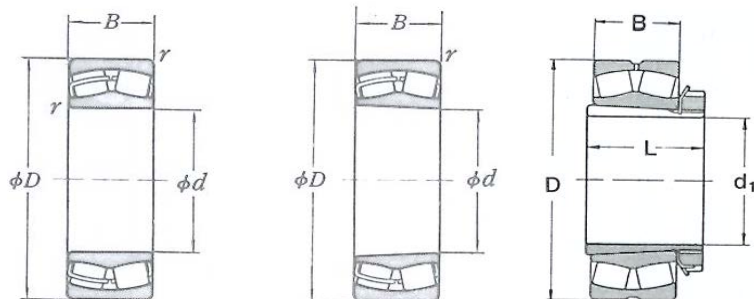
FURO CÓNICO



d	D	B	Cilíndrico	d1	Cónico	Casquilho
25	52	18	22205	20	22205K	H305
	62	17	21305	20	21305K	H305
30	62	20	22206	25	22206K	H306
	72	19	21306	25	21306K	H306
35	72	23	22207	30	22207K	H307
	80	21	21307	30	21307K	H307
40	80	23	22208	35	22208K	H308
	90	23	21308	35	21308K	H308
	90	33	22308	35	22308K	H2308
45	85	23	22209	40	22209K	H309
	100	25	21309	40	21309K	H309
	100	36	22309	40	22309K	H2309
50	90	23	22210	45	22210K	H310
	100	27	21310	45	21310K	H310
	110	40	22310	45	22310K	H2310
55	100	25	22211	50	22211K	H311
	120	29	21311	50	21311K	H311
	120	43	22311	50	22311K	H2311
60	110	28	22212	55	22212K	H312
	130	31	21312	55	21312K	H312
	130	46	22312	55	22312K	H2312
65	120	31	22213	60	22213K	H313
	140	33	21313	60	21313K	H313
	140	48	22313	60	22313K	H2313
70	125	31	22214	60	22214K	H314
	150	35	21314	60	21314K	H314
	150	51	22314	60	22314K	H2314
75	130	31	22215	65	22215K	H315
	160	37	21315	65	21315K	H315
	160	55	22315	65	22315K	H2315
80	140	33	22216	70	22216K	H316
	170	39	21316	70	21316K	H316
	170	58	22316	70	22316K	H2316
85	150	36	22217	75	22217K	H317
	180	41	21317	75	21317K	H317
	180	60	22317	75	22317K	H2317
90	160	40	22218	80	22218K	H318
	160	52,4	23218	80	23218K	H2318
	190	43	21318	80	21318K	H318
	190	64	22318	80	22318K	H2318
95	170	43	22219	85	22219K	H319
	170	55,6	23219	85	23219K	H2319
	200	45	21319	85	21319K	H319
	200	67	22319	85	22319K	H2319
100	165	52	23120	90	23120K	H3120
	165	65	24120		24120K	
	180	46	22220	90	22220K	H320
	180	60,3	23220	90	23220K	H2320
	215	47	21320	90	21320K	H320
	215	73	22320	90	22320K	H2320

d	D	B	Cilíndrico	d1	Cónico	Casquilho
110	170	45	23022	100	23022K	H322
	180	56	23122	100	23122K	H3122
	180	69	24122		24122K	
	200	53	22222	100	22222K	H322
	200	69,8	23222	100	23222K	H2322
	240	50	21322	100	21322K	H322
120	240	80	22322	100	22322K	H2322
	180	46	23024	110	23024K	H3024
	180	60	24024		24024K	
	200	62	23124	110	23124K	H3124
	200	80	24124		24124K	
	215	58	22224	110	22224K	H3124
130	215	76	23224	110	23224K	H2324
	260	86	22324	110	22324K	H2324
	200	52	23026	115	23026K	H3026
	200	69	24026		24026K	
	210	64	23126	115	23126K	H3126
	210	80	24126		24126K	
140	230	64	22226	115	22226K	H3126
	230	80	23226	115	23226K	H2326
	280	93	22326	115	22326K	H2326
	210	53	23028	125	23028K	H3028
	210	69	24028		24028K	
	225	68	23128	125	23128K	H3128
150	225	85	24128		24128K	
	250	68	22228	125	22228K	H3128
	250	88	23228	125	23228K	H2328
	300	102	22328	125	22328K	H2328
	225	56	23030	135	23030K	H3030
	225	75	24030		24030K	
160	250	80	23130	135	23130K	H3130
	250	100	24130		24130K	
	270	73	22230	135	22230K	H3130
	270	96	23230	135	23230K	H2330
	320	108	22330	135	22330K	H2330
	220	45	23932		23932K	
170	240	60	23032	140	23032K	H3032
	240	80	24032		24032K	
	270	86	23132	140	23132K	H3132
	270	109	24132		24132K	
	290	80	22232	140	22232K	H3132
	290	104	23232	140	23232K	H2332
180	340	114	22332	140	22332K	H2332
	230	45	23934		23934K	
	260	67	23034	150	23034K	H3034
	260	90	24034		24034K	
	280	88	23134	150	23134K	H3134
	280	109	24134		24134K	
190	310	86	22234	150	22234K	H3134
	310	110	23234	150	23234K	H2334
	360	120	22334	150	22334K	H2334

R. AUTOCOMPENSADORES DE ROLOS



FURO CILÍNDRICO

FURO CÓNICO

d	D	B	Cilíndrico	d1	Cónico	Casquilho	
180	250	52	23936		23936K		
	280	74	23036	160	23036K	H3036	
	280	100	24036		24036K		
	300	96	23136	160	23136K	H3136	
	300	118	24136		24136K		
	320	86	22236	180	22236K	H3136	
	320	112	23236	180	23236K	H2336	
	380	126	22336	180	22336K	H2336	
	190	260	52	23938		23938K	
		290	75	23038	170	23038K	H3038
290		100	24038		24038K		
320		104	23138	170	23138K	H3138	
320		128	24138		24138K		
340		92	22238	170	22238K	H3138	
340		120	23238	170	23238K	H2338	
400		132	22338	170	22338K	H2338	
200		280	60	23940		23940K	
	310	82	23040	180	23040K	H3040	
	310	109	24040		24040K		
	340	112	23140	180	23140K	H3140	
	340	140	24140		24140K		
	360	98	22240	180	22240K	H3140	
	360	128	23240	180	23240K	H2340	
	420	138	22340	180	22340K	H2340	
	220	300	60	23944		23944K	
340		90	23044	200	23044K	H3044	
340		118	24044		24044K		
370		120	23144	200	23144K	H3144	
370		150	24144		24144K		
400		108	22244	200	22244K	H3144	
400		144	23244	200	23244K	H2344	
460		145	22344	200	22344K	H2344	
240	320	60	23948		23948K		
	360	92	23048	220	23048K	H3048	
	360	118	24048		24048K		
	400	128	23148	220	23148K	H3148	
	400	160	24148		24148K		
	440	120	22248	220	22248K	H3148	
	440	160	23248	220	23248K	H2348	
	500	155	22348	220	22348K	H2348	
260	360	75	23952		23952K		
	400	104	23052	240	23052K	H3052	
	400	140	24052		24052K		
	440	144	23152	240	23152K	H3152	
	440	180	24152		24152K		
	480	130	22252	240	22252K	H3152	
	480	174	23252	240	23252K	H2352	
	540	165	22352	240	22352K	H2352	

d	D	B	Cilíndrico	d1	Cónico	Casquilho
280	420	106	23056	230	23056K	H3056
	460	146	23156	260	23156K	H3156
	500	130	22256	260	22256K	H3156
	500	176	23256	260	23256K	H2356
	580	175	22356	260	22356K	H2356
	300	460	118	23060	280	23060K
500		160	23160	280	23160K	H3160
540		140	22260	280	22260K	H3160
540		192	23260	280	23260K	H3260
320		480	121	23064	300	23064K
	540	176	23164	300	23164K	H3164
	580	150	22264	300	22264K	H3164
	580	208	23264	300	23264K	H3264
	340	520	133	23068	320	23068K
580		190	23168	320	23168K	H3168
620		224	23268	320	23268K	H3268
360		540	134	23072	340	23072K
	600	192	23172	340	23172K	H3172
	650	232	23272	340	23272K	H3272
	380	560	135	23076	360	23076K
620		194	23176	360	23176K	H3176
680		240	23276	360	23276K	H3276
400		600	148	23080	380	23080K
	650	200	23180	380	23180K	H3180
	720	256	23280	380	23280K	H3280
	420	620	150	23084	400	23084K
700		224	23184	400	23184K	H3184
760		272	23284	400	23284K	H3284
440		650	157	23088	410	23088K
	720	226	23188	410	23188K	H3188
	790	280	23288	410	23288K	H3288
	460	680	163	23092	430	23092K
760		240	23192	430	23192K	H3192
830		296	23292	430	23292K	H3292
480		700	165	23096	450	23096K
	790	248	23196	450	23196K	H3196
	870	310	23296	450	23296K	H3296
	500	720	167	230/500	470	230/500K
830		264	231/500	470	231/500K	H31/500
920		336	232/500	470	232/500K	H32/500