

**TIMKEN**  
Where You Turn

Soluciones fiables para canteras



Desde hace ya más de 50 años, Timken suministra soluciones fiables para la industria dedicada a la explotación de canteras de todo tipo de áridos. Durante este tiempo, hemos desarrollado y lanzado al mercado toda una completa gama de productos capaces de satisfacer las necesidades cambiantes y cada vez más exigentes de esta industria. De este modo, Timken ofrece hoy en día todo un abanico de productos y servicios capaces de aportar soluciones de vanguardia para el control de la fricción en la maquinaria de todo tipo de canteras y que permiten que estas instalaciones funcionen con los más altos niveles de eficiencia y fiabilidad.

## Soluciones completas y fiables para canteras.

Multitud de clientes a nivel mundial consideran a Timken un proveedor de la más alta calidad y fiabilidad en productos y servicios para canteras, entre los que se incluyen las marcas Timken, Torrington

y Fafnir. La gama de productos Timken incluye rodamientos, retenes, sistemas de monitorización, herramientas de mantenimiento, grasas, y dispositivos automatizados de lubricación. Nuestra

cada vez más amplia oferta de servicios comprende desde seminarios de formación, refabricación de rodamientos, e incluso la realización de estudios de ingeniería y fiabilidad específicos para aplicaciones concretas.



*Nuestros rodamientos estándar consiguen reducir el impacto negativo que tiene en su vida de servicio la entrada de impurezas y contaminación exterior, tan frecuente en el entorno y las condiciones de trabajo de las canteras.*

### Rodamientos de rodillos esféricos Timken para canteras: Mejores por diseño

Los rodamientos de rodillos esféricos Timken® son especialmente adecuados para su empleo en maquinaria de canteras ya que están fabricados con aceros de la más alta calidad y empleando la más avanzada tecnología en su diseño y fabricación. Nuestros rodamientos estándar consiguen reducir el impacto negativo que tiene en su vida de servicio la entrada de impurezas y contaminación exterior que es tan frecuente en el entorno y las condiciones de trabajo de las canteras. Además, pueden equiparse con jaulas de bronce centrifugado

#### *Características,*

- *Acero de la más elevada calidad*
- *Acabados superficiales de alta precisión en pistas y rodillos*
- *Geometría de contacto optimizada tanto para pistas como rodillos*
- *Bronce de muy alta resistencia para las jaulas*
- *Jaulas fundidas por centrifugación y mecanizadas con diseños YM o YMB*

#### *Ventajas,*

- *Mejora de la estabilidad en el giro de los rodillos impidiendo tanto su cabeceo como su deslizamiento*
- *La específica geometría de contacto en las cabezas de los rodillos facilita su mejor guiado en giro*
- *El avanzado diseño de sus jaulas permite conseguir temperaturas de funcionamiento más bajas*

totalmente mecanizadas. Las ventajas de emplear jaulas de bronce en maquinaria para canteras son muy numerosas, siendo las principales el conseguir una menor temperatura de funcionamiento, un mejor guiado de los rodillos y una vida en servicio más prolongada. Finalmente, el empleo de la última tecnología en la geometría y los acabados superficiales de rodillos y pistas de rodadura contribuye a potenciar aún más estas ventajas.



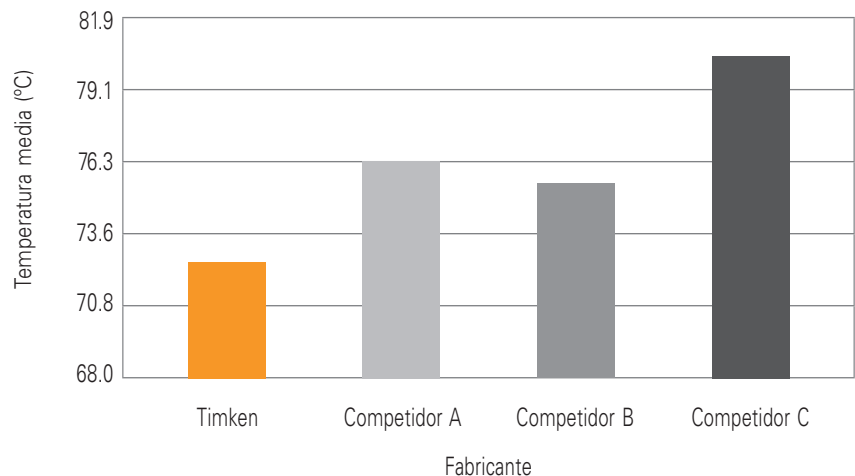
Timken sabe que las cribas vibrantes en canteras son una de las aplicaciones más exigentes para los rodamientos. El Departamento de Tecnología Timken dispone de un banco de ensayos, específico para estudiar este tipo de aplicaciones, donde se realizan continuos ensayos para comprender mejor las exigentes condiciones de trabajo en cribas vibrantes, y como éstas pueden afectar al rendimiento de los rodamientos.

De este modo, Timken utiliza conocimientos obtenidos de primera mano para desarrollar mejoras tecnológicas en sus rodamientos para cribas vibrantes. Cuando se realizan ensayos comparativos con otras marcas, puede comprobarse que los rodamientos de Timken funcionan a menor temperatura. Una menor temperatura de trabajo permite aumentar la vida en servicio de los rodamientos, reduciendo además la fricción, su par resistente a la rodadura y con ello las pérdidas de potencia en estas máquinas.

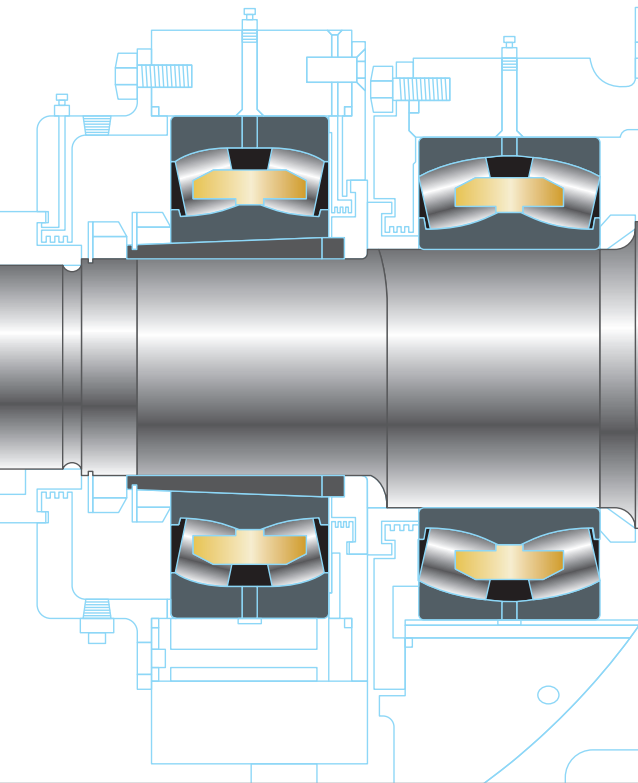
## Comparación de la temperatura de funcionamiento

El diseño de los rodamientos Timken permite conseguir la menor temperatura media de funcionamiento.

Comparación en la temperatura media de funcionamiento medida en el diámetro exterior de un rodamiento de rodillos esféricos 22322.



## Molinos de mandíbulas



Casquillos adaptadores



Tuercas hidráulicas

### Exigencias en los molinos de mandíbulas

La utilización de rodamientos en molinos de mandíbulas para canteras representan un notable desafío tecnológico. A pesar de que las cargas y velocidades presentes en estas aplicaciones son normalmente moderadas, en ocasiones sufren picos de carga muy importantes cuando en circunstancias puntuales materiales de gran dureza atraviesan inesperadamente el molino. Además, el entorno de trabajo de estas aplicaciones con gran suciedad y contaminación exterior representa un condicionante añadido para la vida de los rodamientos.

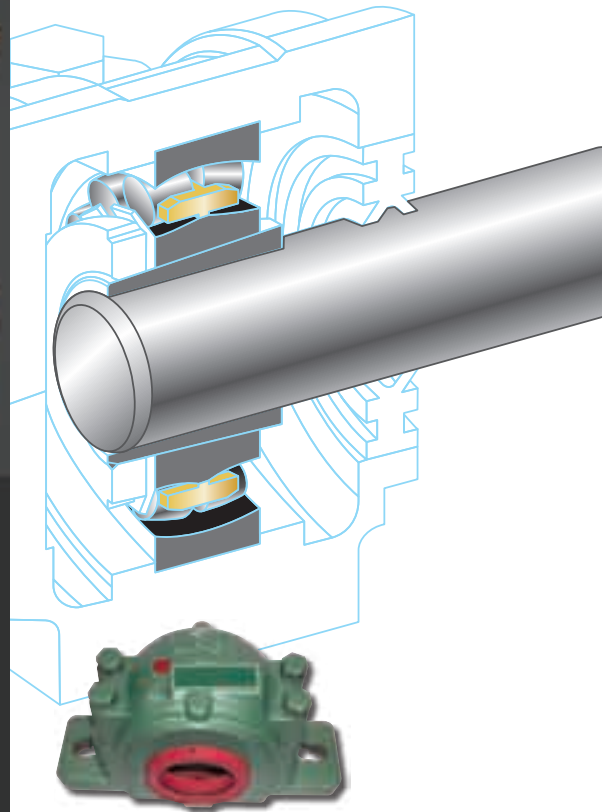
### Soluciones para los molinos de mandíbulas

Para estas difíciles aplicaciones, Timken recomienda emplear sus resistentes rodamientos de rodillos esféricos de los tipos YM y YMB. Se trata de rodamientos que utilizan jaulas de altas prestaciones, en bronce centrifugado y mecanizado, especialmente diseñadas para soportar las condiciones de servicio más exigentes, como por ejemplo cargas por choques. Estos rodamientos extraordinariamente robustos se fabrican tanto con interior cilíndrico como cónico, y para su correcto montaje Timken dispone en catálogo de una completa gama de casquillos, accesorios, tuercas hidráulicas y herramientas.





## Molinos de martillos de impacto



*Soporte de serie pesada*

### Exigencias en los molinos de martillos de impacto

Los molinos de martillos de impacto, verticales y horizontales, representan unas condiciones de funcionamiento únicas y de especial dureza en el contaminado entorno de trabajo que podemos encontrar en una cantera. Los diseños típicos de molinos de impacto incorporan rodamientos de rodillos esféricos para poder hacer frente a la importante desalineación que se genera en sus ejes. Sin embargo, también pueden utilizar otros tipos de rodamientos para hacer frente a las elevadas velocidades de giro y cargas variables que se producen durante su funcionamiento. En estas severas condiciones de trabajo, mantener una baja temperatura de funcionamiento y una adecuada lubricación de los rodamientos es un factor crítico para conseguir una vida de servicio adecuada.

### Soluciones para los molinos de impacto

Los ingenieros de Timken recomiendan emplear en los molinos de impacto soportes de serie pesada fabricados bien en acero o hierro de fundición. Este tipo de soportes de altas prestaciones representan la solución más adecuada para hacer frente a las elevadas cargas producidas por choques, vibraciones, atascos y agarrotamientos. Además, estos soportes están diseñados para adaptar sistemas de lubricación por circulación de aceite que ayudan a reducir su temperatura de funcionamiento.

Contar con un sistema de estanqueidad adecuado es crítico para prevenir el acceso de contaminación y materiales abrasivos al interior del soporte, donde producirían importantes daños a los rodamientos. Timken recomienda para estas aplicaciones utilizar retenes de la más alta tecnología, como cierres de laberinto o nuestro exclusivo diseño DUSTAC™. Estas configuraciones de retén son totalmente intercambiables con los cierres LED estándar que equipan habitualmente nuestros rodamientos, pero permiten además conseguir una protección adicional contra la entrada de suciedad, contaminación y partículas abrasivas.

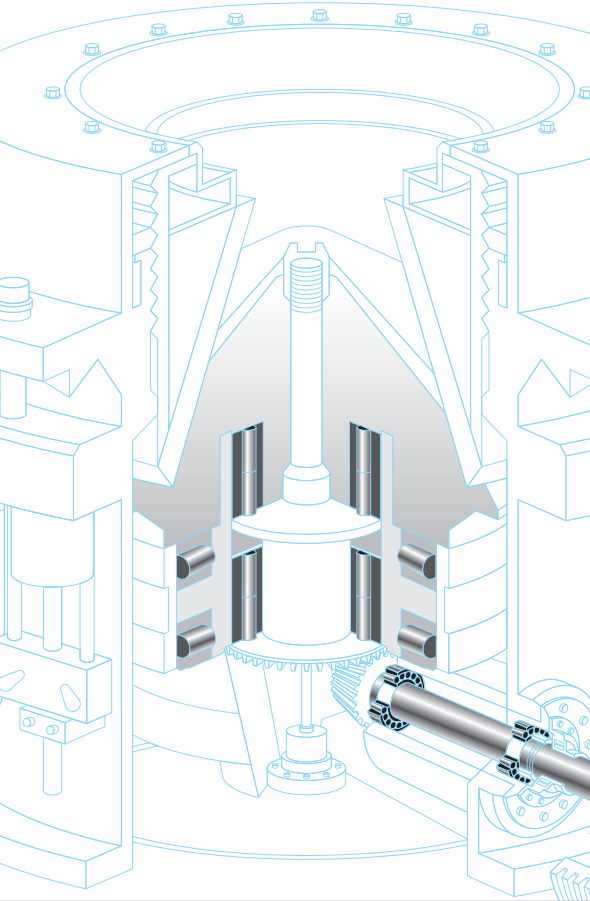


*Cierre de laberinto*



*Retén DUSTAC™*

## Molinos de conos giratorios



### Exigencias en los molinos de conos giratorios

Los molinos de conos giratorios emplean gran cantidad de rodamientos especiales que son en muchas ocasiones diseñados específicamente para cada uno de ellos, de modo que cumplan satisfactoriamente las necesidades que su fabricante de primer equipo haya calculado. Estas aplicaciones operan generalmente a velocidades moderadas y sometidas a grandes cargas. Como además existe la posibilidad que durante su funcionamiento se produzcan choques, es fundamental que sus rodamientos tengan una capacidad de carga muy elevada.

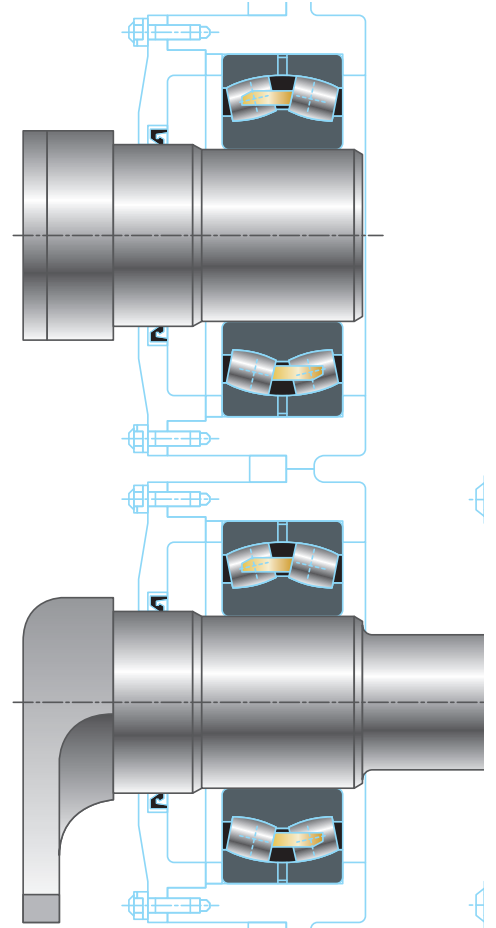
### Soluciones para los molinos de conos giratorios

Los rodamientos Timken están diseñados especialmente para las difíciles condiciones de funcionamiento presentes en los molinos de conos giratorios. En muchos casos, incorporan jaulas de bronce centrifugado y totalmente mecanizado para conseguir aumentar su durabilidad. Si las necesidades de capacidad de carga son extremas, pueden emplearse jaulas especiales que permiten incrementar aún más la vida en servicio de los rodamientos. El avanzado diseño interno de los rodamientos Timken tiene en cuenta todos los parámetros geométricos fundamentales para conseguir un perfecto movimiento de rodadura y con ello asegurar un funcionamiento sin problemas. También fabricamos una línea completa de rodamientos auxiliares que aportan excelente fiabilidad para el funcionamiento de los ejes de entrada de los accionamientos de estos molinos.

*Los rodamientos Timken tienen características que les hacen particularmente idóneos para ser empleados en molinos de conos giratorios.*



## Cribas vibrantes



### Exigencias en las cribas vibrantes

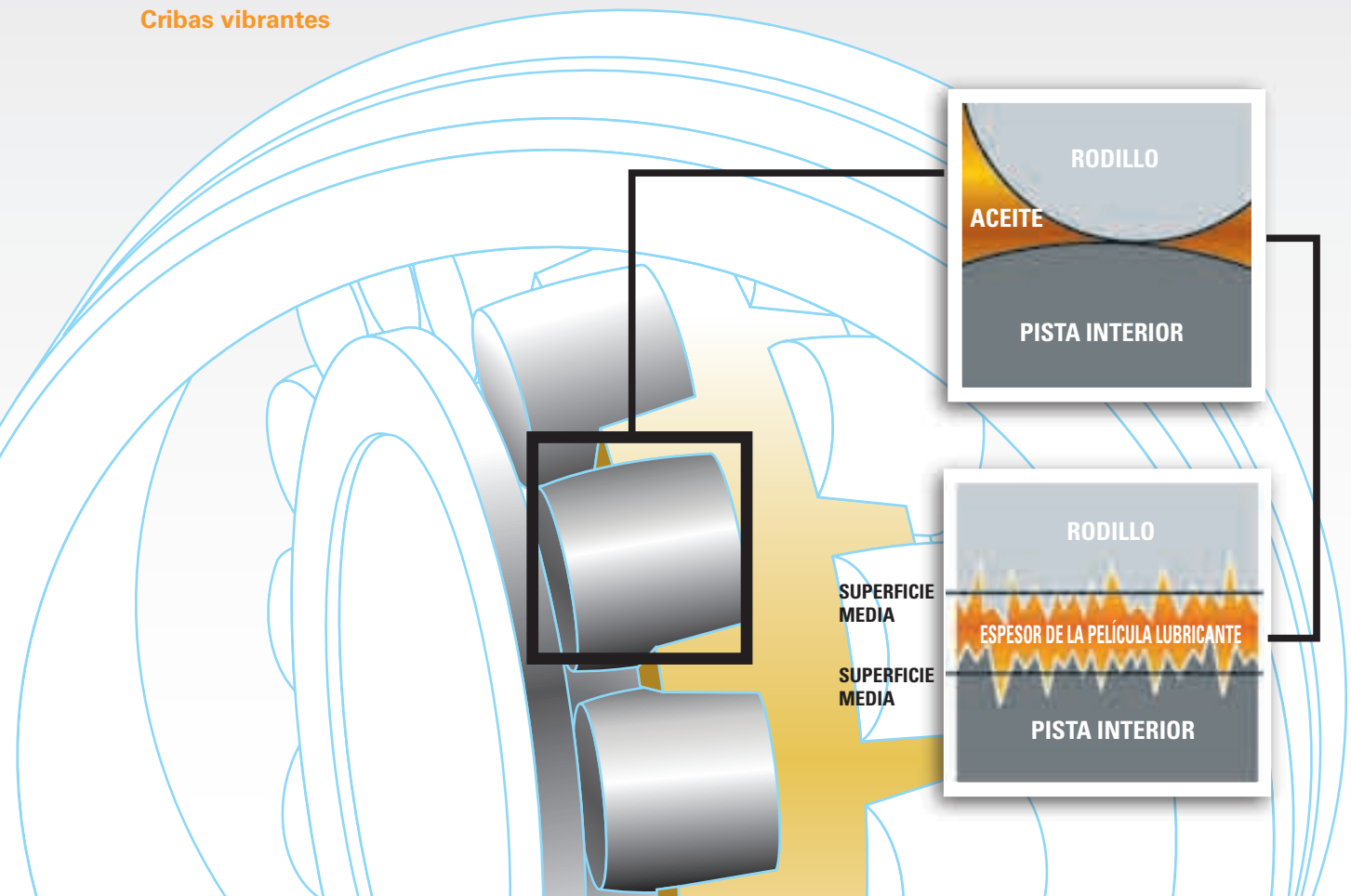
Las cribas vibrantes que se emplean en las canteras son sin duda una de las aplicaciones más exigentes para los rodamientos. Sus particulares condiciones de funcionamiento producen elevadas cargas radiales y axiales, con muy altas velocidades circunferenciales de giro. Además, durante el cribado se producen importantes vibraciones en las jaulas y los rodillos del interior de los rodamientos, que contribuyen a aumentar todavía más su temperatura de funcionamiento. Para complicar aún más la situación, esta maquinaria opera en muy variados tipos de entornos altamente agresivos que incluyen temperaturas extremas, humedad, presencia de grandes cantidades de partículas abrasivas y polvo, así como todo tipo de agentes contaminantes.

### Soluciones para cribas vibrantes

Timken fabrica una gama muy completa de rodamientos de rodillos esféricos, incluidos los de las series 23 y 33. Los rodamientos de la serie 23 son los de uso industrial más frecuente, mientras que los de la serie 33 ofrecen una mayor capacidad de carga con las mismas dimensiones de diámetro interior y exterior. Sin duda la clave en la gran fiabilidad de los rodamientos de rodillos esféricos Timken es que emplean jaulas especiales de una sola pieza, completamente mecanizadas a partir de bronce centrifugado de la mejor calidad. Gracias a su sofisticado diseño se consigue que las ventanas de la jaula envuelvan completamente a los rodillos, proporcionándoles un excelente guiado mientras giran, tanto dentro como fuera de la zona de carga del rodamiento. Además, las cabezas de los rodillos y las superficies de las ventanas de la jaula están especialmente diseñadas y mecanizadas para conseguir un adecuado flujo del lubricante y de este modo reducir la temperatura de funcionamiento del rodamiento.

Timken también dispone de una amplia gama de rodamientos de rodillos cilíndricos que emplean jaulas de bronce mecanizadas en una sola pieza, y pensadas específicamente para funcionar en las excepcionales condiciones de trabajo que se presentan en las cribas vibrantes de canteras. Los rodamientos de rodillos cilíndricos ofrecen una mayor capacidad de carga y una menor temperatura de funcionamiento que los tradicionales diseños de rodamientos de rodillos esféricos. Además, los rodamientos de rodillos cilíndricos se fabrican con perfiles especiales en las generatrices de sus rodillos, de modo que se consigue reducir las tensiones a lo largo de las zonas de contacto entre rodillos y pistas de rodadura, aumentando aún más su capacidad de carga.





## Lubricación

Todo lubricante ha de realizar tres funciones básicas:

- *Reducir la fricción y el desgaste separando las superficies que lubrica y limitando el contacto metal con metal entre las mismas.*
- *Evacuar el calor producido en las superficies lubricadas durante su rodadura o deslizamiento.*
- *Proteger a las superficies del rodamiento contra la corrosión y la suciedad.*

Para conseguir un adecuado rendimiento en cualquier tipo de rodamiento, es esencial que exista una adecuada lubricación y que con ella se genere una película lubricante de espesor adecuado entre las pistas de rodadura y los rodillos. El correcto funcionamiento de las cribas vibrantes depende en gran medida de la vida en servicio de los rodamientos con los que están equipadas. Problemas relacionados con la lubricación inadecuada y/o el desgaste abrasivo son las causas principales en la reducción de

la vida de los rodamientos para estas severas aplicaciones. Por esta razón será también esencial seleccionar el lubricante y sistema de lubricación adecuado en cada criba vibrante. Tanto si se emplea grasa como aceite, la viscosidad del aceite de base es una de las consideraciones más importantes a tener en cuenta a la hora de especificar el lubricante que ha de emplearse. Debido a las severas condiciones de funcionamiento de las cribas vibrantes, la mayor parte de sus rodamientos han de trabajar bajo temperaturas de funcionamiento muy elevadas. La zona de carga del rodamiento puede encontrarse a una temperatura 17°C más alta que la del aceite en el carter y a 22°C por encima de la temperatura de la carcasa de la máquina. La temperatura de funcionamiento del rodamiento es un factor crítico ya que influye directamente en la viscosidad de trabajo del lubricante y por ello en su vida. Como regla general, el lubricante ha de mantener

una viscosidad mínima de 105 SUS (21,8 cSt) a la temperatura de funcionamiento del rodamiento para poder asegurar su adecuada lubricación. Con las avanzadas herramientas de cálculo disponibles en la actualidad, los ingenieros de Timken son capaces de recomendar la viscosidad requerida en cada aplicación basándose en las cargas, velocidades y temperaturas de trabajo que existan en una determinada criba vibrante. Los sistemas de lubricación utilizados más habitualmente por los fabricantes de cribas vibrantes son el engrase manual o automático, o bien el barboteo de aceite o su circulación forzada. En menor medida también se emplean sistemas de goteo y niebla de aceite, para aplicaciones esporádicas.



## Cribas vibrantes

### Sistemas de lubricación por grasa

Los fabricantes de maquinaria para canteras emplean a menudo sistemas de lubricación con grasa, ya que de este modo se simplifica el diseño de la estanqueidad y son por lo tanto alternativas bastante económicas. Además la grasa actúa como una barrera adicional contra la entrada de contaminantes. Sin embargo las grasas no son adecuadas para todas las aplicaciones, ya que no pueden funcionar a velocidades de giro elevadas.

La grasa consiste en un aceite de base y un espesante al que se han mezclado aditivos químicos. Las propiedades más importantes de toda grasa son el tipo de espesante, la viscosidad de su aceite

*Seleccionar el lubricante así como el sistema de lubricación más adecuado es clave para conseguir un adecuado funcionamiento de las cribas vibrantes de canteras.*

*Se evitará la mezcla de grasas en servicio, ya que los diferentes tipos de espesantes y aditivos que puedan emplear en su composición no son siempre compatibles.*

de base, la consistencia de la mezcla y su estabilidad química. Normalmente, en aplicaciones vibrantes se emplean grasas basadas en aceites minerales. Sin embargo, para operar a temperaturas elevadas, como por ejemplo entre 90°C y 120°C, se utilizan grasas sintéticas.

En la mayor parte de cribas vibrantes se utilizan grasas de consistencia NLGI grado 2, con aditivos para extrema presión (EP) y anti-corrosión. Con temperaturas de trabajo elevadas puede ser necesario utilizar grasas de mayor consistencia. También se pueden emplear grasas con un mayor grado NLGI en los cierres de estanqueidad con laberintos ya que ayudan a mejorar su eficiencia, pero solamente si antes se ha comprobado su compatibilidad con la grasa que se utiliza para lubricar los rodamientos.

Cuando se rellena inicialmente de grasa un rodamiento, ha de asegurarse que ésta se aporta en suficiente cantidad como para que todas las superficies

metálicas de contacto del rodamiento estén correctamente bañadas, y a la vez se cree una pantalla de grasa que impida la entrada de contaminación al interior del rodamiento. Sin embargo, ha de tenerse también cuidado de no engrasar demasiado el rodamiento, ya que se producirá excesivo calor durante su funcionamiento por batido de la grasa entre los rodillos, pudiendo incluso desencadenar su avería prematura. Para maquinaria vibrante, se sugiere rellenar con grasa entre el 30 y el 50 por ciento del volumen libre en el interior del rodamiento y además poner una cantidad adicional de grasa en el volumen libre del alojamiento, rellenando entre el 30 y el 50 por ciento de éste. El volumen libre en el interior del rodamiento puede calcularse empleando la siguiente fórmula:

$$V_{\text{libre}} = \frac{\pi}{4} (D^2 - d^2) (C) - \frac{W}{\rho_{\text{acero}}}$$

Donde:

- $V_{\text{libre}}$  = volumen libre en el rodamiento (cm<sup>3</sup>)
- $D$  = diámetro exterior del rodamiento (cm)
- $d$  = diámetro interior del rodamiento (cm)
- $C$  = ancho del rodamiento (cm)
- $W$  = peso del rodamiento (kg)
- $\rho_{\text{acero}}$  = densidad media del acero (7.8x10<sup>-3</sup> kg/cm<sup>3</sup>)



## Cribas vibrantes

Los rodamientos necesitarán re-engrasarse cuando su grasa comienza a salir a través de los retenes, se quema o descompone debido a las altas temperaturas, o bien ha sido contaminada. Es difícil determinar los intervalos y cantidades correctos para efectuar el re-engrase ya que varían para cada aplicación concreta. Dependerán de factores como la velocidad de los rodamientos, el tipo y grado de la grasa empleada, la eficacia de la estanqueidad, la temperatura de funcionamiento y la presencia de contaminantes exteriores. Se deberá purgar la grasa antes de que ésta comience a mostrar los primeros signos de espesamiento, descomposición, separación de su aceite, formación de ácido o un grado notable de endurecimiento. Los intervalos de re-engrase serán más frecuentes si existe un grado significativo de contaminación abrasiva. Los ciclos de re-engrase son generalmente especificados por el fabricante de la máquina en función de la experiencia en aplicaciones similares. El re-engrase se llevará a cabo mediante una garganta de lubricación y orificios en el diámetro exterior del rodamiento.

Se evitará la mezcla de grasas en servicio, ya que los diferentes tipos de espesantes y aditivos que puedan emplear en su composición no son siempre compatibles.

### Sistemas de lubricación por aceite

La lubricación mediante aceite contribuye a una rápida disipación del calor y permite a los rodamientos operar a velocidades más altas de funcionamiento que cuando se utilizan sistemas de lubricación mediante grasa. Otra ventaja que aporta la lubricación con aceite es que se pueden incorporar sistemas de filtrado para eliminar los contaminantes durante el propio funcionamiento de la máquina.

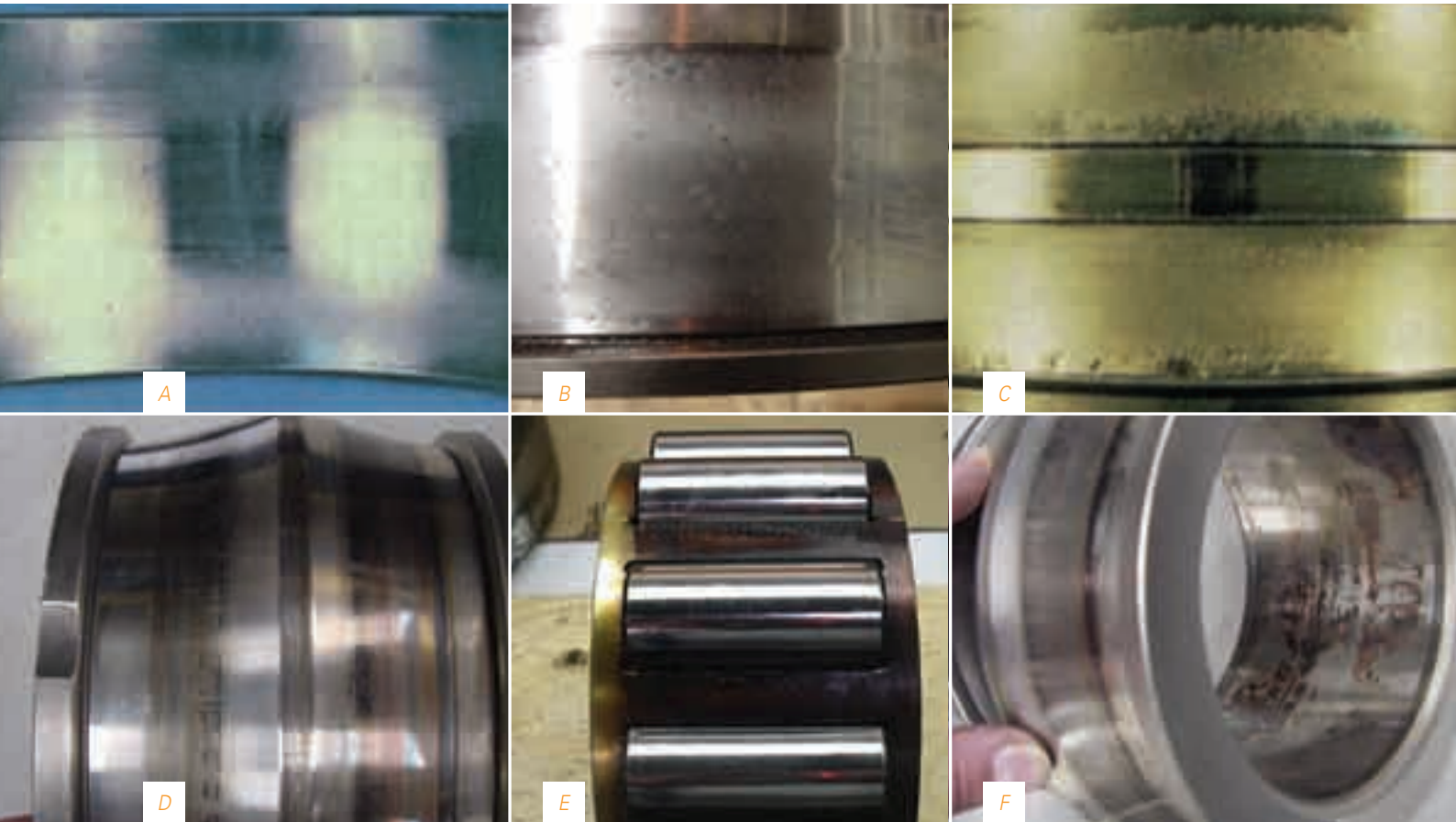
La lubricación con aceite puede realizarse empleando varios métodos, siendo los más habituales en cribas vibrantes el barboteo y la circulación forzada. El barboteo puede emplearse a velocidades moderadas, cuando se ha diseñado adecuadamente, previendo un carter de las dimensiones adecuadas para el aceite y que cuente con una importante superficie de refrigeración. El diseño de la carcasa de la máquina tiene en estos casos una gran importancia para el grado de refrigeración proporcionado al aceite. En las aplicaciones con altas velocidades y elevadas cargas, en las que el calor generado en los rodamientos no puede ser disipado mediante barboteo, se emplean sistemas de circulación forzada de aceite. De este modo se consigue un flujo de aceite constante y regulado que asegura una correcta evacuación del calor a la vez que limpia la contaminación que haya podido llegar a los rodamientos. Se pueden incluir intercambiadores de calor en el circuito de circulación forzada de aceite, para reducir aún más la temperatura de funcionamiento y a la vez aumentar la vida en servicio del aceite. También se emplean habitualmente filtros como parte del sistema para eliminar las virutas y partículas contaminantes que puedan contribuir al desgaste prematuro de los rodamientos.

Existen muchos aditivos químicos que se emplean habitualmente para potenciar las propiedades lubricantes de los aceites. Como ya se ha comentado para las grasas, en cribas vibrantes se recomienda el empleo de aceites que incorporen aditivos para extrema presión (EP) y anti-corrosión. Además, pueden emplearse aceites sintéticos en aquellas aplicaciones que funcionen a muy elevadas temperaturas y en condiciones de trabajo especialmente exigentes.

La viscosidad del aceite necesaria para generar una película lubricante del espesor adecuado en funcionamiento depende de las cargas, velocidades y temperaturas con las que trabajen los rodamientos. En mecanismos vibrantes se utilizan generalmente aceites con grados ISO entre 150 y 220. Para conocer la viscosidad adecuada para una aplicación concreta e incluso realizar un análisis detallado de sus condiciones de lubricación, puede contactar con un ingeniero de ventas de Timken.

La vida de un aceite depende de su estabilidad contra la oxidación a la temperatura de funcionamiento. El cambio del aspecto del aceite servirá de indicación para proceder a reemplazarlo. Se cambiará el aceite con mayor frecuencia si se sospecha en él la presencia de cualquier tipo de contaminante abrasivo. En todo caso, se seguirán las recomendaciones del fabricante de la maquinaria en lo que hace referencia a los periodos y cantidades de re-lubricación.

Cuando desee realizar un estudio completo del sistema de lubricación empleado en su maquinaria, contacte con un ingeniero de ventas de Timken.



## Análisis de averías en rodamientos

### Desgaste abrasivo y marcado por partículas duras

El desgaste abrasivo y el marcado por partículas duras son dos modos de avería típicamente producidos por la contaminación. Son también sin duda dos de los más habituales en rodamientos que equipan cribas vibrantes, debido al durísimo entorno de trabajo en el que funciona este tipo de maquinaria. El aspecto de una avería por desgaste abrasivo es de color gris claro y brillante, como se muestra en la Figura A.

Las partículas duras pueden marcar más profundamente las pistas y los rodillos del rodamiento, como se muestra en la Figura B. Este tipo de daño puede desembocar en el desconche y desprendimiento de pequeñas porciones metálicas de las superficies del rodamiento, fenómeno al que se denomina avería por desconche. Una lubricación frecuente ayuda a limpiar la contaminación de los rodamientos.

Si los problemas derivados de la contaminación exterior son persistentes, podemos estar enfrentándonos a una estanqueidad inadecuada en la aplicación.

### Lubricación inadecuada

La lubricación inadecuada de los rodamientos puede producirse por una viscosidad incorrecta de su lubricante, falta del mismo, exceso o bien por su deterioro y descomposición. La lubricación inadecuada de los rodamientos de cribas vibrantes puede originar diversos tipos de avería, como desconches granulares (Figura C), sobrecalentamientos (Figura D), o deposiciones de lubricante oxidado (Figura E). Consulte la sección "Lubricación" de esta publicación para obtener detalles sobre como seleccionar el lubricante adecuado y definir su correcta cantidad.

### Corrosión de contacto

El fenómeno de la corrosión de contacto se presenta normalmente bien en el diámetro interior de los rodamientos (Figura F), o bien en su diámetro exterior. Generalmente se produce en los montajes con excesivo juego, y como consecuencia de pequeños movimientos relativos entre las pistas del rodamiento y su eje o alojamiento. Las partículas provenientes de este tipo de corrosión deben limpiarse cuidadosamente, pues son altamente abrasivas y su presencia provocará el desgaste prematuro del rodamiento o el daño de los cierres de estanqueidad del sistema. El empleo de los ajustes adecuados de las pistas de los rodamientos en sus ejes y alojamientos contribuirá a reducir la aparición del fenómeno de la corrosión de contacto.

*Los modos de avería más frecuentes en rodamientos de cribas vibrantes son los que están relacionados con la contaminación exterior, la lubricación inadecuada y la corrosión de contacto.*

## Cribas vibrantes

### Ajustes recomendados para rodamientos en cribas vibrantes

Referencia del rodamiento		Dimensiones nominales						Diámetro exterior del eje Tolerancia s4		Diámetro interior del alojamiento Tolerancia P6		Diámetro exterior del eje Tolerancia m6		Diámetro interior del alojamiento Tolerancia H7			
		Serie		Diámetro interior		Diámetro exterior		Ancho		MAX. (mm)	MAX. (pulg.)	MAX. (mm)	MAX. (pulg.)	MAX. (mm)	MAX. (pulg.)	MAX. (mm)	MAX. (pulg.)
23	33	mm.	(pulg.)	mm.	(pulg.)	mm.	(pulg.)	MIN. (mm)	MIN. (pulg.)	MIN. (mm)	MIN. (pulg.)	MIN. (mm)	MIN. (pulg.)	MIN. (mm)	MIN. (pulg.)	MIN. (mm)	MIN. (pulg.)
22308		40	1.5748	90	3.5433	33	1.2992	39.977	1.5739	89.970	3.5421	40.025	1.5758	90.035	3.5447		
								39.967	1.5735	89.948	3.5413	40.009	1.5752	90.000	3.5433		
22309		45	1.7717	100	3.937	36	1.4173	44.978	1.7708	99.970	3.9358	45.025	1.7727	100.035	3.9384		
								44.968	1.7704	99.948	3.9350	45.009	1.7721	100.000	3.9370		
22310		50	1.9685	110	4.3307	40	1.5748	49.977	1.9676	109.970	4.3295	50.025	1.9695	110.035	4.3321		
								49.967	1.9672	109.948	4.3287	50.009	1.9689	110.000	4.3307		
22311		55	2.1654	120	4.7244	43	1.6929	54.975	2.1644	119.970	4.7232	55.030	2.1666	120.035	4.7258		
								54.964	2.1640	119.948	4.7224	55.011	2.1658	120.000	4.7244		
22312		60	2.3622	130	5.1181	46	1.811	59.975	2.3612	129.964	5.1167	60.030	2.3634	130.040	5.1197		
								59.964	2.3608	129.939	5.1157	60.011	2.3626	130.000	5.1181		
22313		65	2.5591	140	5.5118	48	1.8898	64.975	2.5581	139.964	5.5104	65.030	2.5603	140.040	5.5134		
								64.964	2.5577	139.939	5.5094	65.011	2.5595	140.000	5.5118		
22314		70	2.7559	150	5.9055	51	2.0079	69.975	2.7549	149.964	5.9041	70.030	2.7571	150.040	5.9071		
								69.964	2.7545	149.939	5.9031	70.011	2.7563	150.000	5.9055		
22315		75	2.9528	160	6.2992	55	2.1654	74.975	2.9518	159.964	6.2978	75.030	2.9540	160.040	6.3008		
								74.964	2.9514	159.939	6.2968	75.011	2.9532	160.000	6.2992		
22316		80	3.1496	170	6.6929	58	2.2835	79.975	3.1486	169.964	6.6915	80.030	3.1508	170.040	6.6945		
								79.964	3.1482	169.939	6.6905	80.011	3.1500	170.000	6.6929		
22317		85	3.3465	180	7.0866	60	2.3622	84.967	3.3452	179.964	7.0852	85.035	3.3479	180.040	7.0882		
								84.957	3.3448	179.939	7.0842	85.013	3.3470	180.000	7.0866		
22318		90	3.5433	190	7.4803	64	2.5197	89.967	3.5420	189.959	7.4787	90.035	3.5447	190.046	7.4821		
	23318	90	3.5433	190	7.4803	73	2.874	89.957	3.5416	189.930	7.4775	90.013	3.5438	190.000	7.4803		
22319		95	3.7402	200	7.874	67	2.6378	94.967	3.7389	199.959	7.8724	95.035	3.7416	200.046	7.8758		
								94.957	3.7385	199.930	7.8712	95.013	3.7407	200.000	7.8740		
22320		100	3.937	215	8.4646	73	2.874	99.967	3.9357	214.959	8.4630	100.035	3.9384	215.046	8.4664		
								99.957	3.9353	214.930	8.4618	100.013	3.9375	215.000	8.4646		
22322		110	4.3307	240	9.4488	80	3.1496	109.967	4.3294	239.959	9.4472	110.035	4.3321	240.046	9.4506		
	23322	110	4.3307	240	9.4488	92.1	3.626	109.957	4.3290	239.930	9.4460	110.013	4.3312	240.000	9.4488		
22324		120	4.7244	260	10.2362	86	3.3858	119.967	4.7231	259.953	10.2343	120.035	4.7258	260.052	10.2382		
	23324	120	4.7244	260	10.2362	106	4.1732	119.957	4.7227	259.921	10.2331	120.013	4.7249	260.000	10.2362		
22326		130	5.1181	280	11.0236	93	3.6614	129.959	5.1165	279.953	11.0217	130.040	5.1197	280.052	11.0256		
	23326	130	5.1181	280	11.0236	112	4.4094	129.947	5.1160	279.921	11.0205	130.015	5.1187	280.000	11.0236		
22328		140	5.5118	300	11.811	102	4.0157	139.959	5.5102	299.953	11.8091	140.040	5.5134	300.052	11.8130		
	23328	140	5.5118	300	11.811	118	4.6457	139.947	5.5097	299.921	11.8079	140.015	5.5124	300.000	11.8110		
22330		150	5.9055	320	12.5984	108	4.252	149.959	5.9039	319.949	12.5964	150.040	5.9071	320.057	12.6006		
	23330	150	5.9055	320	12.5984	128	5.0394	149.947	5.9034	319.913	12.5950	150.015	5.9061	320.000	12.5984		
22332		160	6.2992	340	13.3858	114	4.4882	159.959	6.2976	339.949	13.3838	160.040	6.3008	340.057	13.3880		
	23332	160	6.2992	340	13.3858	136	5.3543	159.947	6.2971	339.913	13.3824	160.015	6.2998	340.000	13.3858		
22334		170	6.6929	360	14.1732	120	4.7244	169.959	6.6913	359.949	14.1712	170.040	6.6945	360.057	14.1754		
								169.947	6.6908	359.913	14.1698	170.015	6.6935	360.000	14.1732		
22336		180	7.0866	380	14.9606	126	4.9606	179.959	7.0850	379.949	14.9586	180.040	7.0882	380.057	14.9628		
								179.947	7.0845	379.913	14.9572	180.015	7.0872	380.000	14.9606		
22338		190	7.4803	400	15.748	132	5.1969	189.952	7.4784	399.949	15.7460	190.046	7.4821	400.057	15.7502		
	23338	190	7.4803	400	15.748	155	6.1024	189.936	7.4778	399.913	15.7446	190.017	7.4810	400.000	15.7480		
22340		200	7.874	420	16.5354	138	5.4331	199.952	7.8721	419.945	16.5332	200.046	7.8758	420.063	16.5379		
	23340	200	7.874	420	16.5354	165	6.4961	199.936	7.8715	419.905	16.5317	200.017	7.8747	420.000	16.5354		

NOTA: Los rodamientos de rodillos esféricos de la serie 33 son entre un 15 y un 20 por ciento más anchos que los de la serie 23 y tienen de un 15 a un 22 por ciento más de capacidad de carga. Muchos diseños de cribas vibrantes que emplean rodamientos de la serie 23 pueden emplear también los de la serie 33.



Realizar y mantener un ajuste adecuado de los rodamientos es un factor clave para prolongar su vida en servicio, que además ayuda a prevenir daños en ejes y carcasas

## Cribas vibrantes

### Rodamientos de rodillos esféricos – Juego interno

Juego radial interno antes del montaje – Rodamientos de interior cilíndrico

Diámetro interior (mm)		Juego radial interno (mm) (pulg.)		Diámetro interior (mm)		Juego radial interno (mm) (pulg.)	
		C4				C4	
Desde	Hasta (Incl.)	MIN.	MAX.	Desde	Hasta (Incl.)	MIN.	MAX.
30	40	<b>0.060</b>	<b>0.080</b>	100	120	<b>0.160</b>	<b>0.210</b>
		0.0024	0.0031			0.0063	0.0083
40	50	<b>0.075</b>	<b>0.100</b>	120	140	<b>0.190</b>	<b>0.240</b>
		0.0030	0.0039			0.0075	0.0094
50	65	<b>0.090</b>	<b>0.120</b>	140	160	<b>0.220</b>	<b>0.280</b>
		0.0035	0.0047			0.0087	0.0110
65	80	<b>0.110</b>	<b>0.145</b>	160	180	<b>0.240</b>	<b>0.310</b>
		0.0043	0.0057			0.0094	0.0122
80	100	<b>0.135</b>	<b>0.180</b>	180	200	<b>0.260</b>	<b>0.340</b>
		0.0053	0.0071			0.0102	0.0134

Nota: C4 es el juego interno más habitual para los rodamientos empleados en maquinaria vibrante

### Modificaciones más comunes en rodamientos de rodillos esféricos para cribas vibrantes

- W20 = Pista exterior con taladros estándar de lubricación.
- W22 = Tolerancias especiales reducidas en el diámetro de la pista exterior.
- W33 = Pista exterior con taladros y ranura de lubricación en el centro de su diámetro exterior. Esta característica es estándar a no ser de que se especifique lo contrario.
- W40I = Pista interior fabricada en acero de cementación.
- W47 = Pista interior con diámetro mayorado.
- W49 = Pista exterior con diámetro mayorado.
- W50 = Agujeros roscados en la cara frontal de la pista interior.
- W64I = Pista interior fabricada con acero de cementación de calidad Premium.
- W88 = Pista interior con tolerancia reducida en su diámetro interior.
- W98 = Pista interior con diámetro minorado.
- W800 = Combinación de las características W88 y W22 dentro de los 2/3 superiores de la tolerancia especificada.
- W810 = Combinación de las características W33, W50, W98 y W22

Los rodamientos estándar para cribas vibrantes son:

- 223XX YM W33 W800 C4
- 233XX YM W33 W800 C4
- YM = Jaula de bronce con guiado de los rodillos, mecanizada en una sola pieza.
- YMB = Jaula de bronce con guiado de rodillos, mecanizada en una sola pieza y que además está guiada sobre la pista interior del rodamiento.

### Ajustes recomendados para rodamientos de rodillos esféricos en cribas vibrantes

Para montar rodamientos en cribas vibrantes, habitualmente se recomienda emplear un ajuste con juego en el eje y con interferencia en el alojamiento. La excepción de esta práctica es el rodamiento principal del eje sencillo, en mecanismos soportados sobre cuatro rodamientos, y para el cual se recomienda emplear interferencia con el eje y juego con el alojamiento.

Puede contactar con su representante local de Timken si necesita un análisis detallado de los ajustes a emplear en una aplicación concreta.

Eje sencillo, mecanismo con dos rodamientos

Tolerancia s4 en el eje (juego)  
Tolerancia P6 en el alojamiento (interferencia)

Eje doble, mecanismo con cuatro rodamientos

Tolerancia s4 en el eje (juego)  
Tolerancia P6 en el alojamiento (interferencia)

Eje sencillo, mecanismo con cuatro rodamientos

#### Rodamiento principal

Tolerancia m6 en el eje (interferencia)  
Tolerancia H7 en el alojamiento (juego)

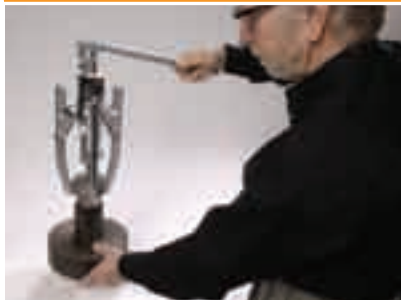
#### Rodamiento de la excéntrica

Tolerancia s4 en el eje (juego)  
Tolerancia P6 en el alojamiento (interferencia)

Nota: La designación s4 a que se hace referencia en esta tabla corresponde a un campo de tolerancia especial desarrollado por Timken para estas aplicaciones específicas. Por lo tanto, el campo de tolerancia s4 que se indica NO CORRESPONDE con el campo s4 publicado en la Norma ISO para tolerancias de mecanización de ejes.

## Herramientas para el mantenimiento y soluciones para mejorar el control de la fricción

Nuestras herramientas de mantenimiento son un claro ejemplo de cómo la gama de productos y servicios Timken para el control de la fricción va mucho más allá de su oferta de rodamientos. Estos productos que aportan valor añadido a las operaciones de mantenimiento industrial han sido desarrollados desde la base de nuestra experiencia y conocimiento en las áreas del movimiento, la transmisión de potencia, la lubricación, la fricción y la metalurgia. Han sido especialmente diseñadas para ayudarle a prolongar la vida de los rodamientos mediante su adecuado montaje, desmontaje y mantenimiento.



### Extractores

Timken dispone de una amplia gama de extractores hidráulicos, compactos y portátiles, capaces de aplicar empujes de hasta 30 toneladas. Son además herramientas muy versátiles, que pueden también emplearse para desmontar no solamente rodamientos, sino también muchas otras piezas caladas con apriete en los ejes de la máquina.

### Botadores de impacto

El montaje adecuado es fundamental para asegurar una prolongada vida de servicio en cualquier rodamiento. Los botadores de impacto Timken incorporan resistentes manguitos de plástico que permiten evitar el contacto metal-metal que se produce durante el impacto de montaje y que puede incluso producir la avería del rodamiento o sus piezas anexas. Estas herramientas han sido especialmente diseñadas para permitir un montaje seguro, preciso y rápido de todo tipo de rodamientos, casquillos, retenes, piñones y poleas.

Cuando se montan rodamientos de rodillos esféricos o de bolas en los que las caras frontales de sus pistas interior y exterior están en un mismo plano, el especial diseño de los manguitos de plástico de estos botadores de impacto permite transmitir la fuerza del golpe solamente a la pista montada con interferencia. De este modo se evita que la fuerza de montaje sea transmitida a través de los cuerpos rodantes y las superficies interiores del rodamiento, pues esto las marcaría, produciendo su avería prematura.

### Calentadores por inducción

Existen diversos modos de calentar rodamientos para facilitar su montaje, pero el recomendado por Timken es el calentamiento por inducción con control de temperatura mediante un termostato de seguridad. El calentamiento por inducción es un método de calentamiento eficaz, rápido, limpio y controlado. Es además seguro y respetuoso con el medio ambiente, en contraste con otros métodos de calentamiento tradicionales tales como hornos, cubas de aceite y sopletes.

Los calentadores de inducción Timken se pueden emplear también para montar otros tipos de piezas, como engranajes, casquillos y acoplamientos. Un montaje adecuado

contribuye a dilatar el tiempo en servicio de todo tipo de elementos de máquinas y el calentamiento por inducción ayuda a evitar el daño de las piezas durante su montaje.

### Sistemas de monitorización

La gama de productos y servicios que Timken ofrece a la industria de canteras incluye dispositivos para monitorizar el estado y el funcionamiento de la maquinaria, permitiendo mediante su uso mejorar el rendimiento y la fiabilidad del sistema. Nuestra línea de sensores y dispositivos de monitorización permiten evaluar las condiciones en las que se encuentran los rodamientos, la calidad del lubricante y las vibraciones en la máquina. El objetivo de estos sistemas es identificar problemas potenciales, antes de que se produzca una avería de la instalación.

### Retenes industriales

La gama de retenes industriales Timken de pequeño diámetro se fabrica con materiales innovadores, y empleando procesos altamente controlados. Estos retenes de gran calidad, permiten aumentar la vida y el rendimiento de muchas aplicaciones industriales. Disponemos de retenes tanto para grasa como para aceite, e incluye multitud de diseños y configuraciones de alta precisión que pueden emplearse en muchas aplicaciones, tanto para equipo original como para recambio, asegurando en todos los casos un alto rendimiento, constante y fiable.

La línea de retenes Timken de gran tamaño para altas prestaciones industriales incluye retenes de aceite, retenes partidos, retenes de labio, juntas de contacto lateral y retenes exteriores en dimensiones de hasta 2.300 mm. de diámetro. Timken suministra también herramientas para facilitar el montaje de estos retenes especiales, consiguiendo así una adecuada estanqueidad para los rodamientos y evitando la aparición de fugas de lubricante. Esta gama de retenes Timken ofrece una combinación inigualable de tecnología, calidad y servicio. Estos retenes, que han sido desarrollados utilizando materiales innovadores y fabricados con procesos altamente controlados, ayudan a proteger la maquinaria, evitando la entrada de contaminación y reduciendo las averías y tiempos de parada.

### Dispositivos automatizados para lubricación en un solo punto G-Power y M-Power y sistemas centralizados de lubricación multipunto C-Power

Conseguir una lubricación adecuada es un factor crítico para obtener el máximo rendimiento de cualquier rodamiento y máquina. Para ayudar a prevenir averías prematuras, los dispositivos automatizados de lubricación G-Power y M-Power de Timken realizan aportaciones periódicas de grasa o aceite a los rodamientos, cadenas, guías de deslizamiento y cualquier otro componente de la máquina que lo precise. Puede elegirse entre unidades con impulsión de lubricante mediante gas o por dispositivos electromecánicos, según sean las necesidades de cada aplicación concreta.

Los sistemas C-Power son dispositivos centralizados de engrase capaces de controlar hasta seis puntos individuales de lubricación. Estas unidades no están disponibles para lubricación por aceite.

Los depósitos de dispositivos G-Power, M-Power y C-Power pueden llenarse tanto con lubricantes Timken como con muchos otros lubricantes comerciales. También existe una gama completa de accesorios (como abrazaderas, cepillos, acoplamientos y manguitos de extensión) para facilitar el montaje de estos dispositivos y permitir su fácil acceso hasta los lugares más recónditos de la máquina.

### Grasas industriales

Timken dispone de una gama de 10 tipos diferentes de grasas lubricantes diseñadas especialmente para aplicaciones y exigencias ambientales específicas. Todos estos lubricantes han sido desarrollados gracias a los profundos conocimientos en tribología y fricción que solo un fabricante de rodamientos como Timken puede combinar para predecir como las propiedades de un lubricante afectarán al rendimiento de todo el sistema. Nuestras grasas industriales ayudan a que los rodamientos y otros componentes móviles de las máquinas funcionen de modo eficaz, incluso en las aplicaciones industriales más exigentes. La línea de grasas Timken especial para maquinaria de construcción y obras públicas está específicamente formulada para trabajar en entornos con temperaturas extremas, fuertes

cargas, altos niveles de desgaste, suciedad, bajas velocidades y choques. Por lo tanto, el uso de estas grasas es especialmente recomendable para una gran cantidad de aplicaciones en la industria de canteras.

### Grasa Timken para maquinaria de construcción y obras públicas

- Grasa con grado 2 de consistencia NLGI
- Protege contra la oxidación y la corrosión
- Excelentes propiedades para soportar altas temperaturas
- Disponible en cartuchos, tubos, latas y barriles
- Temperatura de funcionamiento de -40°C a 200°C (-40°F a 400°F)
- Aporta resistencia a las extremas presiones causadas por los choques

### Soportes con rodamientos de bolas Timken® Fafnir®

Timken ofrece también una completa gama de soportes Fafnir® equipados con rodamientos de bolas y complementados con sus correspondientes piezas de acoplamiento. Disponibles bien en diseños estándar o bien con bridas de fijación, estos soportes se fabrican para ejes tanto en dimensiones métricas como en pulgadas. Además de la gama disponible sobre catálogo, estas unidades pueden fabricarse a medida para satisfacer las necesidades específicas de cualquier tipo de aplicación.

### Aprende con el líder

Desde procesos de montaje y avanzados métodos de ajuste y reglaje para rodamientos, hasta técnicas de mantenimiento y análisis de averías, los seminarios de formación Timken pueden aportar un amplio abanico de conocimientos prácticos para mejorar sus rutinas de mantenimiento.

### Reparación y refabricación de rodamientos

Los programas Timken para la reparación y refabricación de rodamientos ayudan a los clientes a ahorrar importantes sumas de dinero en gastos de reposición de cualquier tipo y marca de rodamientos con dimensiones de hasta 2.134 mm. (84 pulgadas) de diámetro exterior. La refabricación de rodamientos permite devolverlos a sus especificaciones y tolerancias originales por mucho menos dinero de lo que cuesta comprar un rodamiento nuevo, y sin sacrificar su rendimiento.



## The Timken Company

The Timken Company (Código TKR en el Mercado de Valores de Nueva York (NYSE), <http://www.timken.com>) es una empresa que contribuye a hacer girar el mundo. Sus innovadores productos y servicios para el control de la fricción y la transmisión de potencia permiten aumentar el rendimiento a sus clientes, haciendo que su maquinaria de todo tipo gire de un modo más rápido, suave y eficaz. Con una cifra de ventas superior a 5.000 millones de dólares en 2006, y presente en 26 países con sus casi 25,000 empleados, Timken es una empresa con la que puede contar para mejorar el rendimiento de su empresa. Timken es "Where You Turn™".

*Si desea obtener más información acerca de las soluciones de Timken para la industria de las canteras, contacte con su representante local de Timken o visítenos en [www.timken.com](http://www.timken.com).*

**TIMKEN**  
Where You Turn

Rodamientos • Aceros •  
Componentes de precisión • Lubricación •  
Retenes • Refabricación y reparación •  
Servicios industriales

**[www.timken.com](http://www.timken.com)**

Timken® es una marca registrada por  
The Timken Company

© 2007 The Timken Company  
Impreso en Europa  
Ref. No. E10136-E