



Los rodamientos Timken Fafnir® de las series MMN y MMF están especialmente diseñados para su aplicación como soporte de tornillos de posicionado de herramientas de corte en las que se requiere una máxima rigidez axial, un reducido par resistente a la rodadura y un control muy estricto del juego axial interno y la excentricidad radial durante el giro.

- Aumentan la precisión de corte.
- Evitan la necesidad de rectificar las tapas de cierre.
- Mejoran la productividad de la máquina.
- Reducen los gastos de mantenimiento.

Rodamientos de bolas Fafnir® MMN y MMF para soporte de tornillos de posicionado en máquinas-herramienta.

Los rodamientos de soporte de tornillos de posicionado Timken Fafnir® consiguen mejorar la precisión y la eficacia de las máquinas-herramienta, aumentando a la vez su productividad y su vida de servicio.

Los nuevos rodamientos de dos hileras de bolas para soporte de tornillos de posición, series MMN y MMF, combinan toda una gama de avanzadas características tecnológicas que hacen posible un posicionado suave y preciso de las herramientas de corte. Retenes integrales de contacto, con bajo par de arrastre, impiden de modo eficaz la entrada de contaminantes al interior del rodamiento, permitiendo que éste trabaje de modo más fiable y alargando su vida útil de servicio.

La configuración interna de estos rodamientos, con dos hileras de bolas de alta precisión, les permite soportar a la vez empujes axiales en ambos sentidos, combinaciones de cargas radiales y pares de vuelco. Un innovador diseño de sus jaulas hace posible aumentar el número de bolas por hilera, y con ello la capacidad de carga del rodamiento. Fabricados en tolerancias ISO P2 (ABEC 9) tienen un reducidísimo error de excentricidad, consiguiendo con ello una precisión máxima en el posicionado de las herramientas de corte y haciendo posible la máxima repetitividad del mismo. Se logra de este modo que la máquina-herramienta obtenga una mayor precisión y suavidad de corte, elevando su productividad.

Disponibles en versiones con brida exterior de amarre (MMF) y sin ella (MMN), estas unidades compactas y selladas son de muy fácil instalación. Mediante el diseño con brida de amarre (MMF) se elimina la necesidad de prever un sistema de bloqueo axial para la pista exterior del rodamiento.

Ventajas de los rodamientos MMN y MMF

Mayor vida en servicio – Dos retenes compactos y de bajo par de arrastre sellan perfectamente este tipo de rodamientos, evitando la entrada de contaminante exterior, y prolongando su vida de servicio, incluso en entornos de funcionamiento altamente contaminados. Estos rodamientos han sido pre-lubricados en fábrica, pero pueden también ser re-lubricados en servicio, si las condiciones de trabajo lo hicieran necesario.

Elevada Capacidad de Carga – Su diseño con doble hilera de bolas les permite soportar combinaciones de cargas radiales con axiales en los dos sentidos. Con el especial diseño de sus jaulas se consigue un máximo relleno de bolas, con lo que aumenta la capacidad de carga del conjunto.

Precarga Ajustada para la Repetitividad en el Rendimiento – La pista interior, de dos piezas, está emparejada en fábrica con la pista exterior para alcanzar una precarga axial de precisión en el interior del conjunto, que se consigue muy fácilmente al montar empujando el rodamiento contra su apoyo axial en el eje mediante una tuerca de precisión.

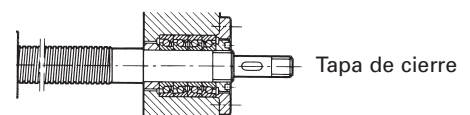
Gran Precisión de Giro – Las reducidas tolerancias con las que se fabrican estos rodamientos según la Norma ISO P2 (ABEC 9) reducen el error de excentricidad del tornillo de posicionado y aumentan su precisión de trabajo. Su reducido par resistente a la rodadura contribuye también a mejorar el funcionamiento del tornillo de posicionado.

Mayor Rigidez – Estos rodamientos se fabrican con un ángulo de contacto de 60° entre bolas y pistas para conseguir una mayor rigidez axial y con ello aumentar su precisión de giro.

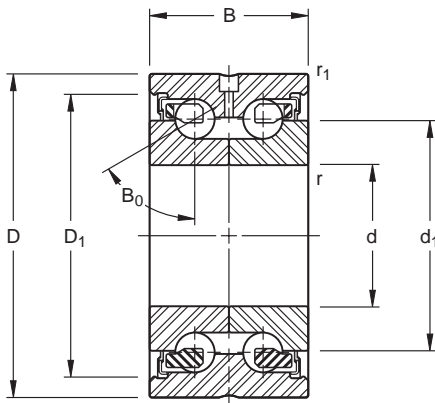
Alta Velocidad – Se suministran rellenos de grasa NLGI #2 de altas prestaciones, lo que les permite trabajar a muy elevadas velocidades de giro. En las aplicaciones en las que se desea aumentar aún más la velocidad de rotación de estos rodamientos, pueden emplearse ejecuciones especiales con bolas de cerámica y utilizando grasas especiales.

Montaje Sencillo y Flexible – Al ser estos rodamientos conjuntos compactos con retenes integrados, su montaje se simplifica tanto si se emplean diseños de bloqueo axial mediante tapas atornilladas como mediante tuercas. Las unidades MMF con brida no necesitan amarre de su pista exterior.

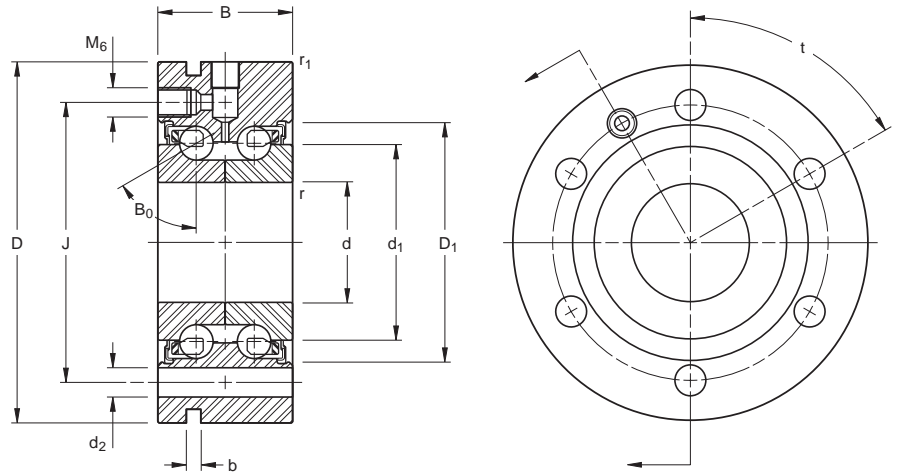
Evitan Rectificar las Tapas de Cierre – Al haber sido estos rodamientos rectificadas con altísima precisión de sus cotas axiales, cinco veces mayor que el estándar ISO P2 (ABEC 9), se elimina virtualmente la necesidad de rectificar las tapas de cierre para conseguir su montaje adecuado. Se reducen de este modo costos de montaje.



Serie MMN



Serie MMF (Con Brida de Amarre)



Serie MMN	Diámetro interior (d)	Diámetro exterior (D)	Ancho (B)	Mín. (D1)	Máx. (d1)	Diámetro apoyo alojamiento (Da)	Diámetro apoyo en eje (da)	Radio de acuerdo	
								Exterior (Rs1)	Interior (Rs)
	mm	mm	mm	mm	mm	mm	mm	mm	mm
MMN512BS42PP DM	12	42	25	33.1	25.0	32.0	19.0	0.6	0.3
MMN515BS45PP DM	15	45	25	37.0	27.6	34.5	21.5	0.6	0.3
MMN517BS47PP DM	17	47	25	37.8	28.4	36.5	23.5	0.6	0.3
MMN520BS52PP DM	20	52	28	43.2	34.5	42.5	27.5	0.6	0.3
MMN525BS57PP DM	25	57	28	49.3	40.6	48.0	33.5	0.6	0.3
MMN530BS62PP DM	30	62	28	54.3	45.6	53.5	38.5	0.6	0.3
MMN540BS75PP DM	40	75	34	68.7	57.5	67.0	49.0	0.6	0.3
MMN550BS90PP DM	50	90	34	82.6	71.5	81.0	63.0	0.6	0.3
MMN550BS110PP DM	50	110	54	99.6	81.1	98.5	66.0	0.6	0.6
MMN560BS110PP DM	60	110	45	100.0	84.0	98.0	72.0	0.6	0.6

Serie MMF (Con Brida de Amarre)	Diámetro interior (d)	Diámetro exterior (D)	Ancho (B)	Mín. (D1)	Máx. (d1)	Diámetro apoyo alojamiento (Da)	Diámetro apoyo en eje (da)	Radio de acuerdo		Diámetro primitivo (J)	Diámetro taladros (d2)	Espacio entre taladros (t)	
								Exterior (Rs1)	Interior (Rs)			Número	grados
	mm	mm	mm	mm	mm	mm	mm	mm	mm	mm	mm		
MMF512BS55PP DM	12	55	25	33.1	25.0	32.0	19.0	0.6	0.3	42	6.5	3	120
MMF517BS62PP DM	17	62	25	37.8	28.4	36.5	23.5	0.6	0.3	48	6.5	3	120
MMF520BS68PP DM	20	68	28	43.2	34.5	42.5	27.5	0.6	0.3	53	6.5	4	90
MMF525BS75PP DM	25	75	28	49.3	40.6	48.0	33.5	0.6	0.3	58	6.5	4	90
MMF530BS80PP DM	30	80	28	54.3	45.6	53.5	38.5	0.6	0.3	63	6.5	6	60
MMF540BS100PP DM	40	100	34	68.7	57.5	67.0	49.0	0.6	0.3	80	8.5	4	90
MMF550BS115PP DM	50	115	34	82.6	71.5	81.0	63.0	0.6	0.3	94	8.5	6	60
MMF550BS140PP DM	50	140	54	99.6	81.1	98.5	66.0	0.6	0.6	113	10.5	12	30
MMF560BS145PP DM	60	145	45	100.0	84.0	98.0	72.0	0.6	0.6	120	8.5	8	45

Otras versiones están disponibles bajo pedido, como las configuraciones cuádruples (QM) y blindadas.

Timken US Corporation es una subsidiaria de The Timken Company. Timken® y Fafnir® son marcas registradas por The Timken Company. www.timken.com

© 2006 The Timken Company
Impreso en Europa.
Número de Pedido E5920-SP

TIMKEN
Where You Turn