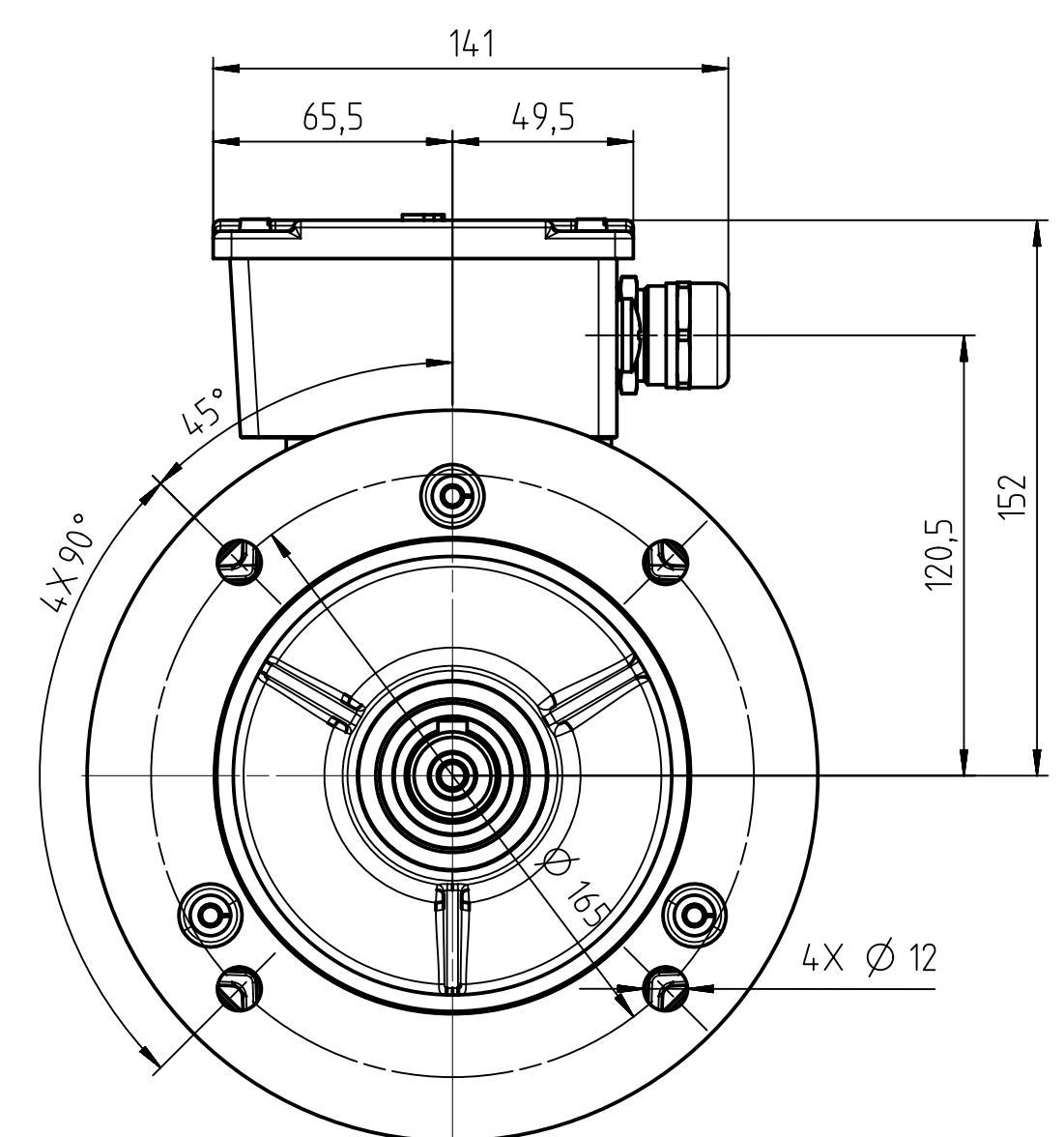
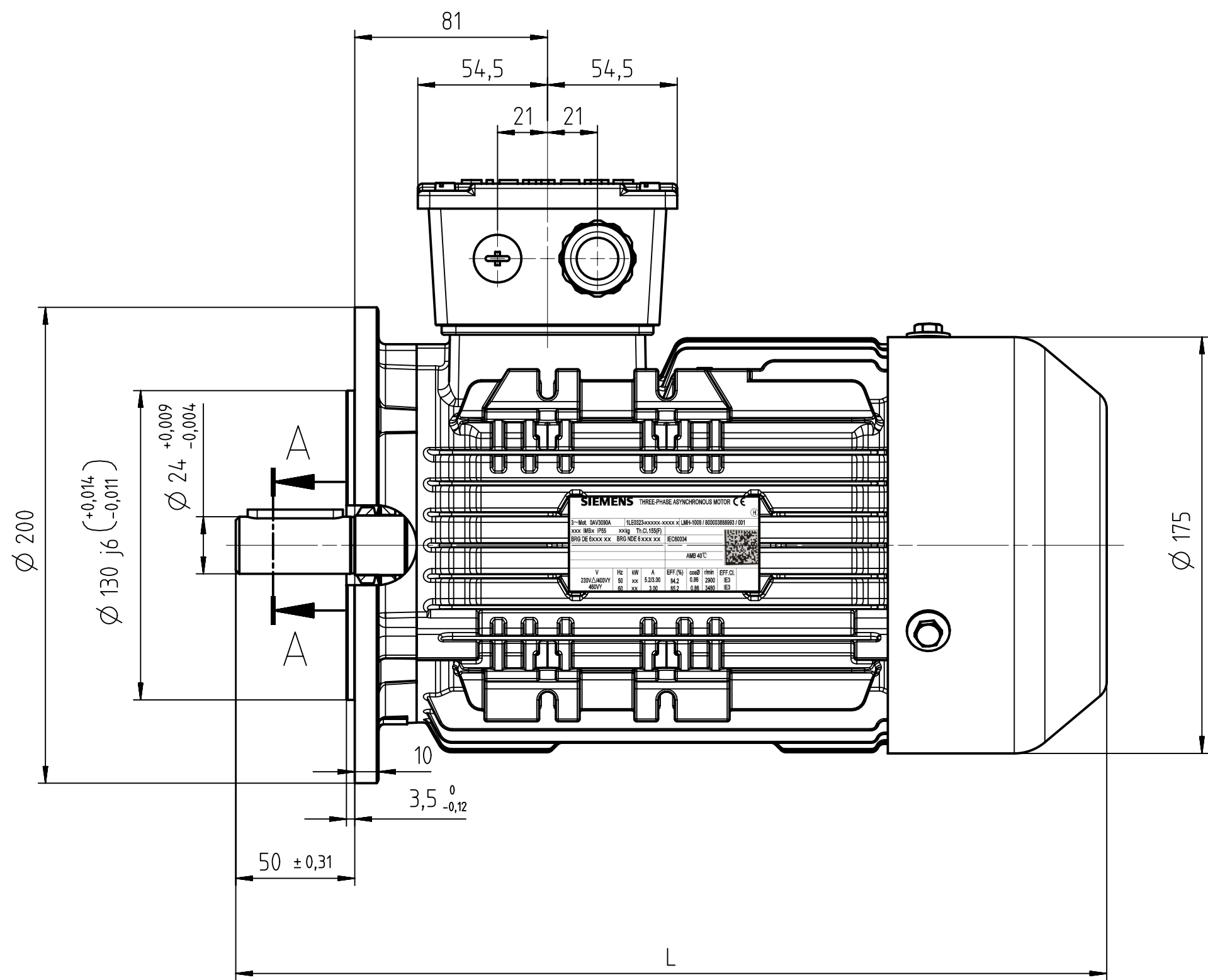
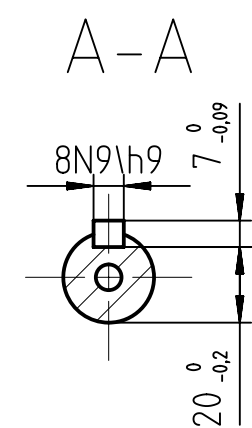


Transmittal, reproduction, dissemination and/or editing of this document as well as utilization of its contents and communication thereof to others without the written consent of Siemens AG is prohibited. All rights reserved for patent grant or registration of a utility model or design patent are reserved.

Weitergabe sowie Vervielfältigung, Verbreitung und/oder Bearbeitung dieses Dokumentes, Verwertung und Mitteilung seines Inhaltes sind verboten, soweit nicht ausdrücklich anders angegeben. Alle Rechte für den Fall der Patenterteilung, Gebrauchsmuster- oder Geschmacksmustereintragung vorbehalten.

Contiú a titre de secret d'entreprise. Tous droits réservés. Comunicado como secreto empresarial. Reservados todos os direitos. Comunicado como secreto de empresa. Nos reservamos todos los derechos.



TYPE	L
1LE0323-0EA0	366
1LE0323-0EA4	391
1LE0323-0EB0	366
1LE0323-0EB4	391
1LE0323-0EC0	366
1LE0323-0EC4	391

Technology signature :

Tolerance DIN EN 50347	Surface	Material	Weight 0	Scale 1:2 mm
1LE0323-0E	Author Gao	DIMENSION SHEET 1LE0323-0E B5		
1LE0323-0E B5	Creator 2020-08-20 Gao			
	Approval			
	Department DI MC LVM R&D CN MD			
	Change Order	Product MLFB/Product-ID	Doc. Type TB / Z	
	Doc. State	Item No	Paper Size A2	
	Revision (Counter) 001	Revision State AA	Doc. No A5E50389550A	1st Language en 2nd Language de
©SIEMENS AG 2017	Project No	Ref. No	Sheet of	