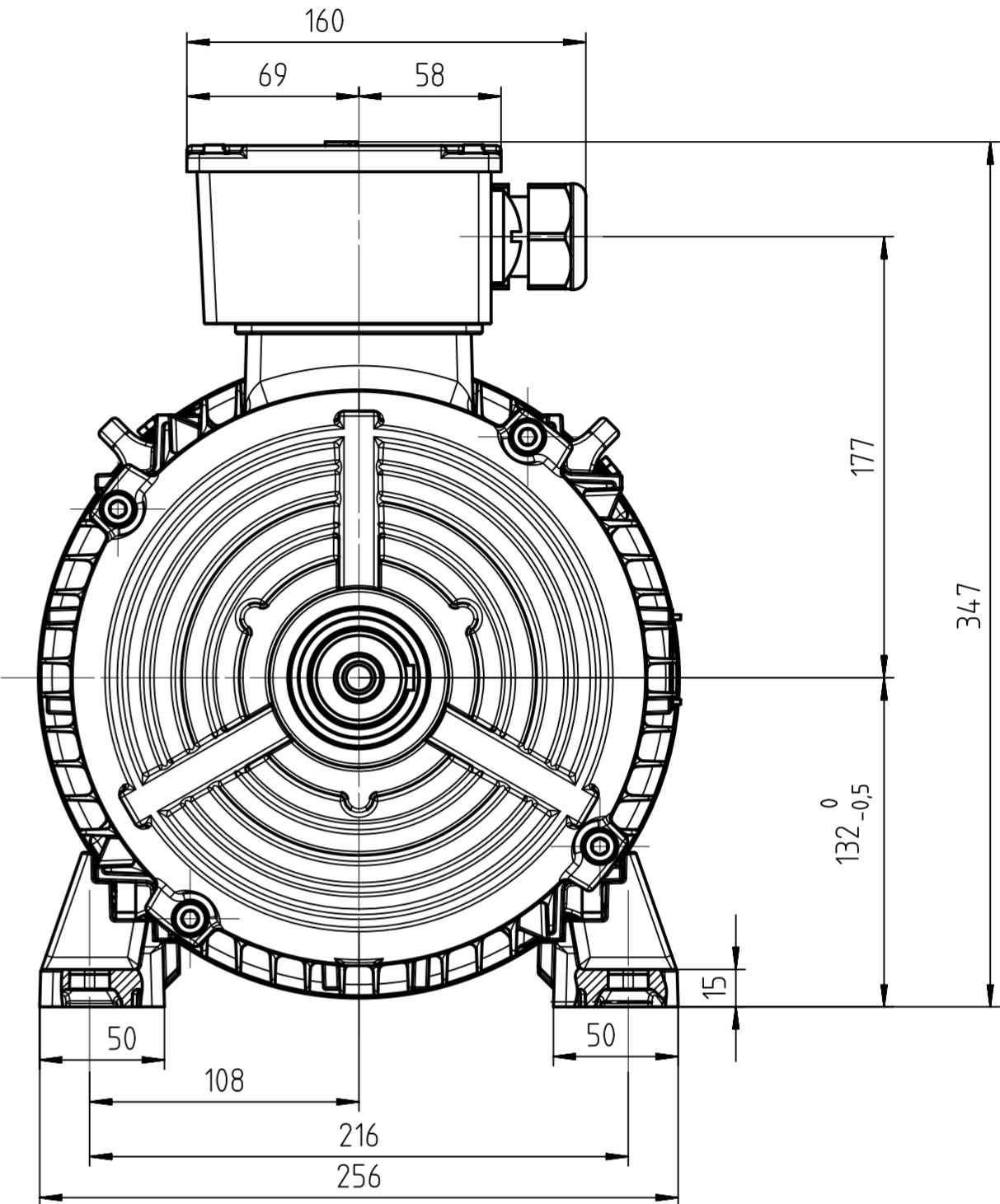
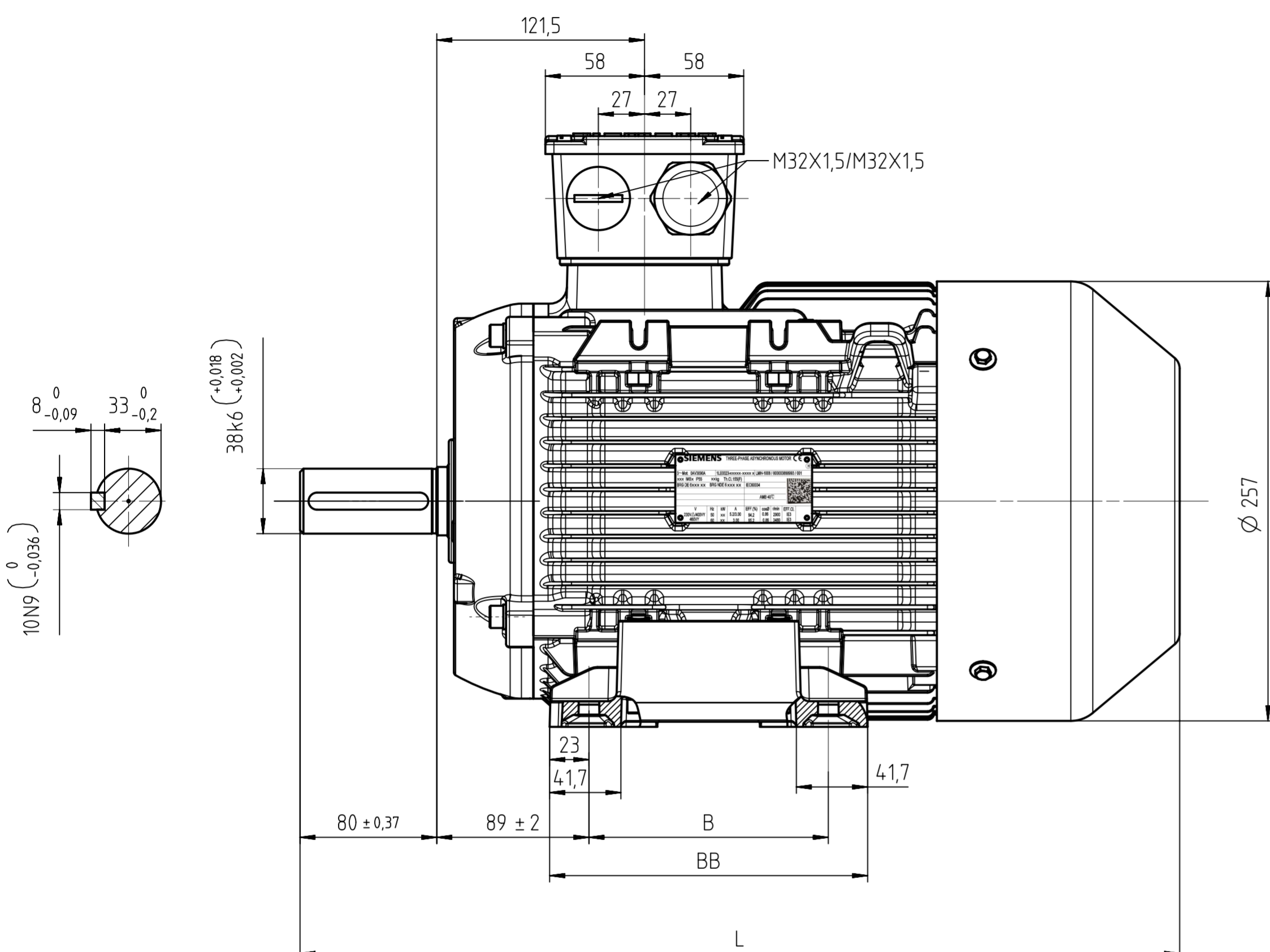
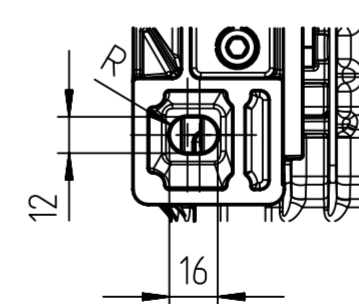


Transmittal, reproduction, dissemination and/or editing of this document as well as utilization of its contents and communication thereof to others is prohibited without the prior written consent of Siemens AG. All rights reserved. For payment of damages, all rights created by patent grant or registration of a utility model or design patent are reserved.

Weitergabe sowie Vervielfältigung, Verbreitung und/oder Bearbeitung dieses Dokumentes, Verwertung und Mitteilung seines Inhaltes sind verboten, soweit nicht ausdrücklich die vorherige schriftliche Zustimmung der Siemens AG vorliegt. Alle Rechte für den Fall der Patenterteilung, Gebrauchsmuster- oder Geschmacksmustereintragung vorbehalten.



VIEW M



Type	B	BB	L
1LE0323-1CA0	140	186	515
1LE0323-1CA1			
1LE0323-1CB0	178	224	560
1LE0323-1CC0	140	186	515
1LE0323-1CC2	178	224	560
1LE0323-1CC3			

Technology signature :

Tolerance DIN EN 50347	Surface	Material	Weight 0 kg	Scale 2 : 5 mm
1LE0323-1C	Author Gao	DIMENSION SHEET 1LE0323-1C B3		
1LE0323-1C B3	Creator 2020-08-21 Gao			
	Approval			
	Department DI MC LVM R&D CN MD			
	Change Order	Product MLFB/Product-ID	Doc. Type TB / Z	
	Doc. State	Item No.	Paper Size A2	
	Revision (Counter) 001	Revision State AA	Doc. No. A5E50392480A	1st Language en 2nd Language de
©SIEMENS AG 2016	Project No.	Ref. No.	Sheet 1 of 1	