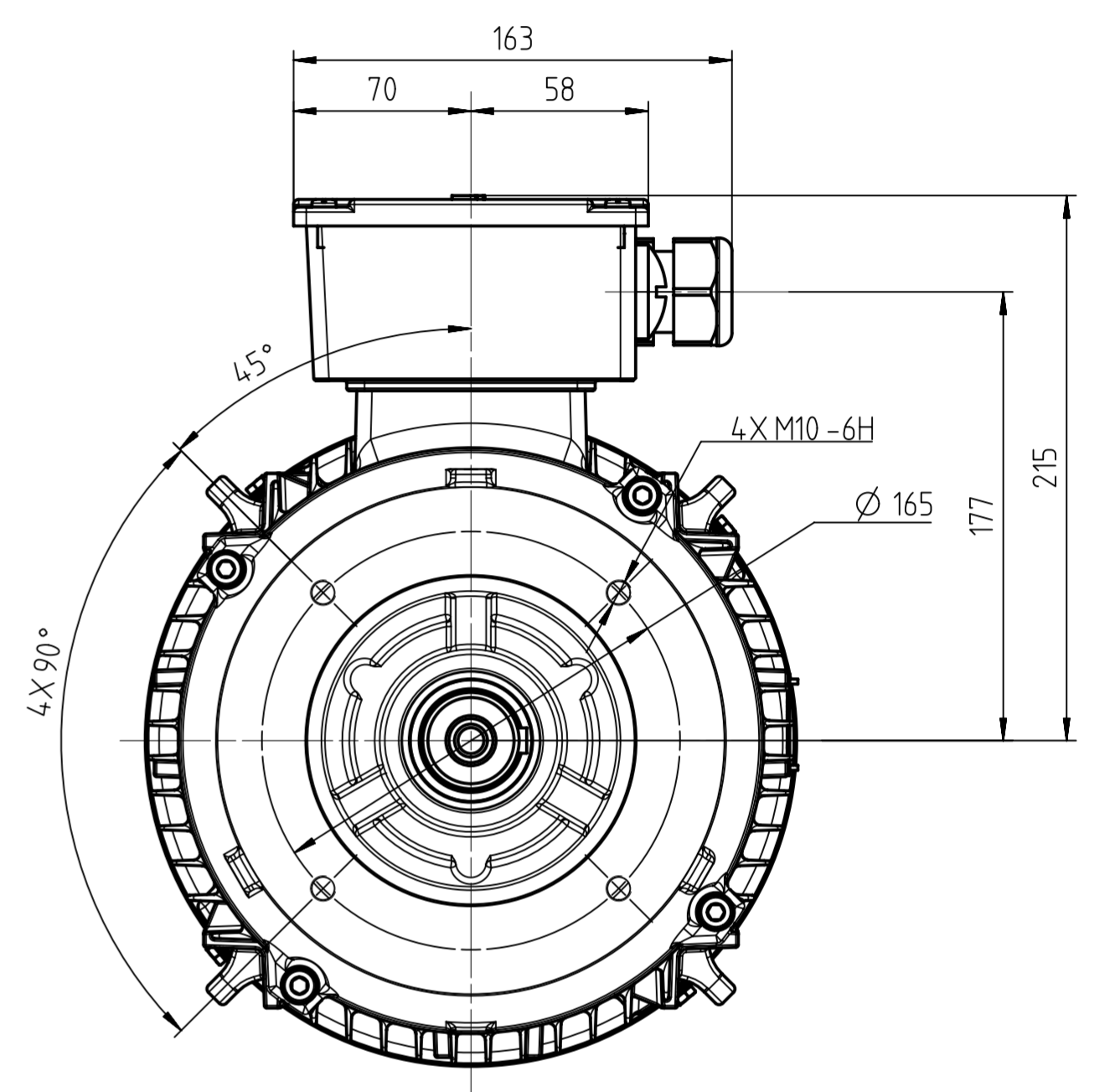
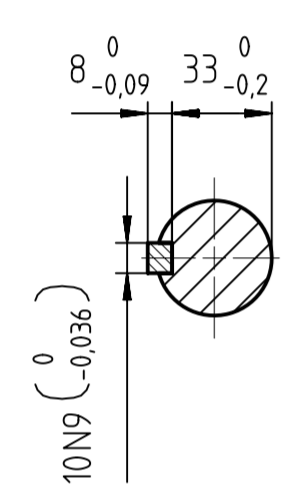
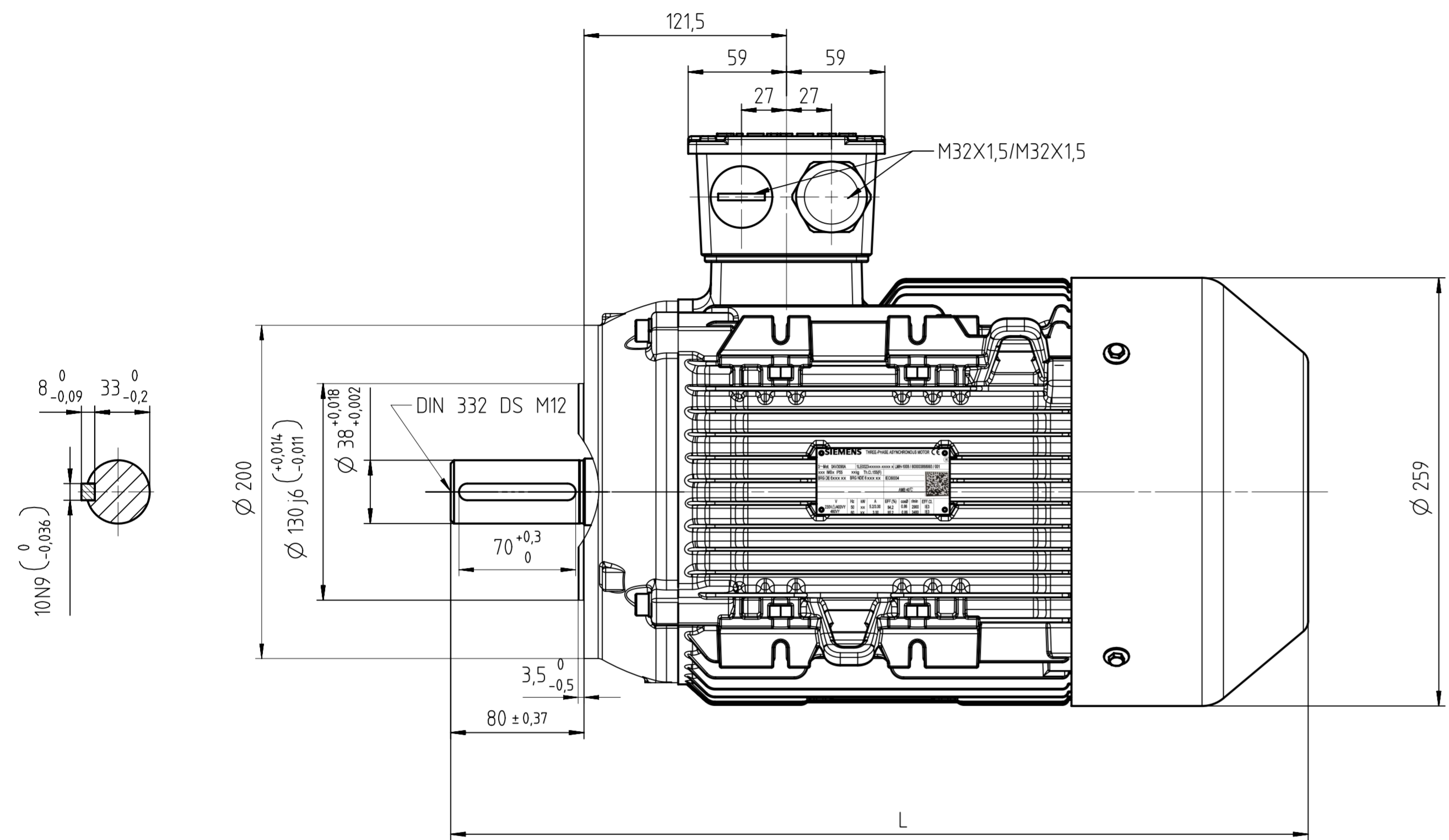


Transmittal, reproduction, dissemination and/or editing of this document as well as utilization of its contents and communication thereof to others without the prior written consent of Siemens AG is prohibited. All rights reserved for patent grant or registration of a utility model or design patent are reserved.

Weitergabe sowie Vervielfältigung, Verbreitung und/oder Bearbeitung dieses Dokumentes, Verwertung und Mitteilung seines Inhaltes sind verboten, soweit nicht ausdrücklich anders angegeben. Alle Rechte für den Fall der Patenterteilung, Gebrauchsmuster- oder Geschmacksmustereintragung vorbehalten.

Contingit a titre de secret d'entreprise. Tous droits réservés. Communicado como secreto empresarial. Reservados todos os direitos. Adivertido como segredo de empresa. Reservados todos los derechos.



Type	B	BB	L
1LE0323-1CA0	140	186	515
1LE0323-1CA1			
1LE0323-1CB0	178	224	560
1LE0323-1CB2	140	186	515
1LE0323-1CC0	178	224	560
1LE0323-1CC2			
1LE0323-1CC3			

Tolerance DIN EN 50347	Surface	Material	Weight 0 kg	Scale 2:5 mm
1LE0323-1C	Author Gao	DIMENSION SHEET 1LE0323-1C B14		
1LE0323-1C B14	Creator 2020-08-21 Gao	Department DI MCLVM R&D CN MD	Doc State MLFB	Doc Type TB / Z
SIEMENS	Revision 001	Index RS AA	Item No A5E50392483A	Paper Size A2
©SIEMENS AG 2016	Project No	Ref No	1st Language en	2nd Language de
			Sheet 1 of 1	